

# 自由单触式滑撑

フリーワンタッチステー



B-1479  
不锈钢制

STAYS ステア  
周辺機器 (B)

## 特 点

- ステンレス製で耐食性に優れています。
- 蓋を開けるとストッパーの作動により蓋が任意の位置で固定します。閉める時はステーを一杯に伸ばすとストッパーが解除します。
- スペースをとらない薄型タイプ
- 左右兼用型
- 採用不锈钢材质，耐腐蚀性优异。
- 打开盖后定位器可以在任意位置固定盖子。关闭时，将撑杆拉伸至最长便可解除定位。
- 不占空间的薄型。
- 左右兼用型

仕 様 ●材 質：ステンレス鋼板(SUS304)  
アーム用ガイド(POM)  
●表面仕上：本体/ヘアライン仕上  
ブラケット/パレル研磨

用 途 ●船舶・車両・厨房機器・屋外用機器  
備 考 ●標準在庫品  
●取付けはM4サッシ用小ねじを使用し筐体側へ面取りを施してください。

規 格 ●材 質：不锈钢板(SUS304)  
支撐臂用导承(POM)  
●表面处理：本体/拉丝加工  
托架/滚筒研磨

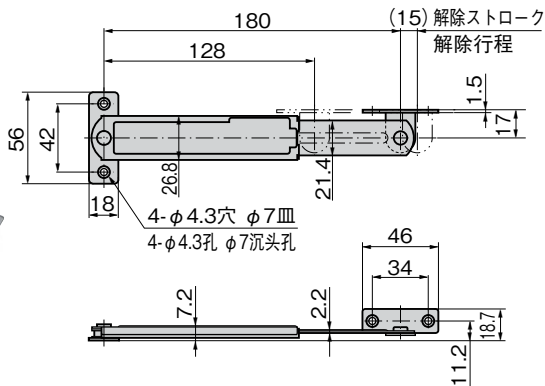
用 途 ●船舶、车辆、厨房设备、屋外用设备  
交 貨 期 ●常规产品・・・敬请垂询  
备 注 ●安装时请使用M4窗用螺丝，在箱体侧做倒角加工。

商品番号 商品编号	RoHS	CAD	製品質量(g) 产品重量(g)	コード 代 码
B-1479	●	2D/3D	125	11636

- : RoHS指令対応产品
- ▲ : RoHS指令可対応产品。



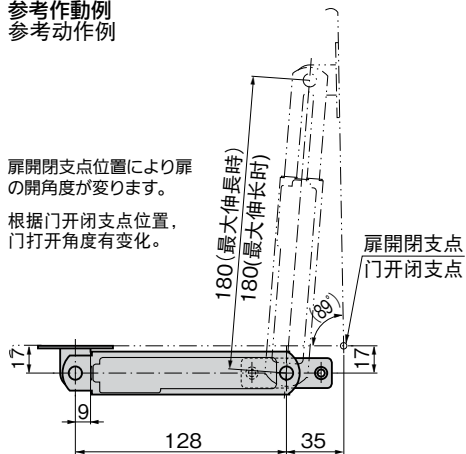
B-1479



## 参考作動例 参考动作例

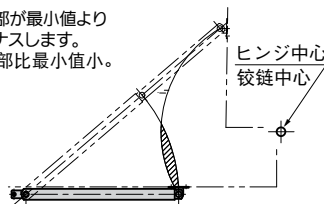
扉開閉支点位置により扉の開角度が変わります。

根据门开闭支点位置，门打开角度有变化。



## 参考使用例 参考使用例

斜線部が最小値よりマイナスします。  
斜線部比最小値小。



ヒンジ中心の位置によって、ステーの軌跡がステー最小値よりマイナスになる場合があります。設計上の検証をお願い致します。

根据铰链中心的位置，滑撑的轨迹有时会小于滑撑最小值。请做好设计上的验证。