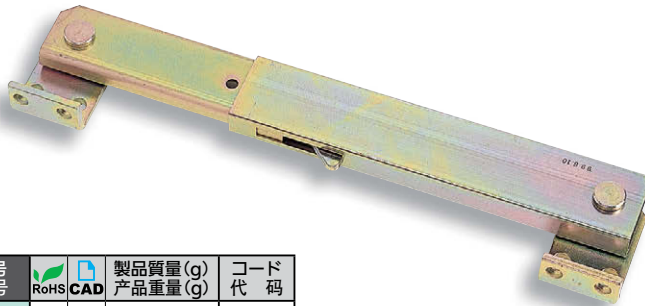


**B-580-0**  
鉄制

# 顶盖用大型单触式滑撑

天蓋用大型ワンタッチステー

**B-580-0-R**

商品番号 商品编号	RoHS CAD	製品質量(g) 产品重量(g)	コード 代 码
B-580-0-L	● 2D/3D	1,600	10516
B-580-0-R	● 2D/3D	1,600	12786

- : RoHS指令対応产品  
▲ : RoHS指令可対応产品。

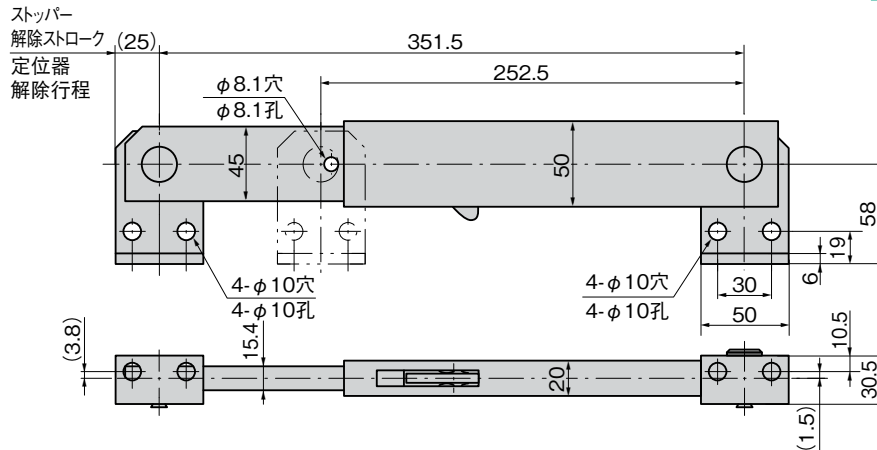
PAT.PEND.

## 特 点

- 蓋を開けるとストッパーの作動により蓋を固定します。閉める時は蓋を少し持ち上げるとストッパーが解除されます。
- 重量用に最適です。
- 右用・左用(本図・写真共右用です)
- 打开盖后定位器会固定盖子。关闭时, 将盖子稍向上抬起便可解除定位。
- 适合于重量用。
- 右用、左用(图纸和照片均为右用)

- 仕 様 ● 材 質 : 冷間圧延鋼板 (SPCC)  
● 表面仕上 : 亜鉛めっきクロメート処理 (MFZn-C)
- 用 途 ● 制御盤・大型点検口
- 納 期 ● 標準在庫品

- 規 格 ● 材 質 : 冷轧钢板 (SPCC)  
● 表面处理 : 镀锌锌 (MFZn-C)
- 用 途 ● 控制盘、大型检查口
- 交 貨 期 ● 常规产品・・・敬请垂询

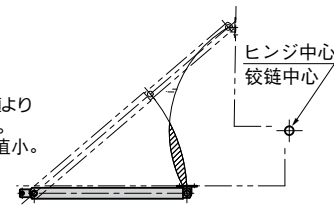


### 参考使用例 参考使用例

斜線部が最小値より  
マイナスします。  
斜線部比最小値小。

ヒンジ中心の位置によって、ステーの軌跡が  
ステー最小値よりマイナスになる場合があります。  
設計上の検証をお願い致します。

根据铰链中心的位置, 滑撑的轨迹有时会小于  
滑撑最小值。  
请做好设计上的验证。

**B**

長蝶番

平蝶番

裏蝶番

抜差し  
蝶番段付  
蝶番クリーン  
ヒンジ特装車  
蝶番フリーザー  
ヒンジ特殊  
蝶番トルク  
ヒンジ