

顶盖用单触式滑撐

天蓋用ワンタッチステー



B-1460
不锈钢制

特点

PAT.PEND.

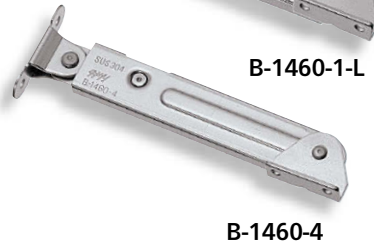
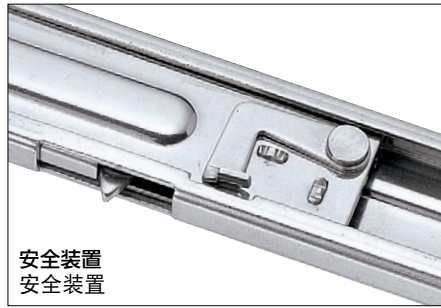
- 蓋を開けるとストッパーの作動により蓋を固定します。閉める時は蓋を少し持ち上げるとストッパーが解除されます。
- 誤って蓋が閉まるのを防止する安全装置付です。
- ステンレス製で耐食性に優れています。
- B-1460-2~4は左右兼用型です。取付けの際は天地が逆になります。(ただしB-1460-1は、右用・左用があります。本図は左用です)

- 打开盖子，定位器作动，盖子固定。关闭时，将盖子稍向上抬起便可解除定位。
- 带有安全装置，防止误关盖子。
- 采用不锈钢材质，耐腐蚀性优异。
- B-1460-2~4是左右兼用型。安装时，上下翻转即可。(但是B-1460-1有右用，左用。本图是左用)

- 仕様 ● 材質：ステンレス鋼板(SUS304)
● 表面仕上：光沢バレル研磨
● 許容荷重：490N
● 天蓋用
- 用途 ● 大型点検口・船舶・車両・厨房機器・屋外用機器
納期 ● 標準在庫品

- 規格 ● 材質：不锈钢板 (SUS304)
● 表面处理：光泽滚筒研磨
● 容许负荷：490N
● 顶盖用

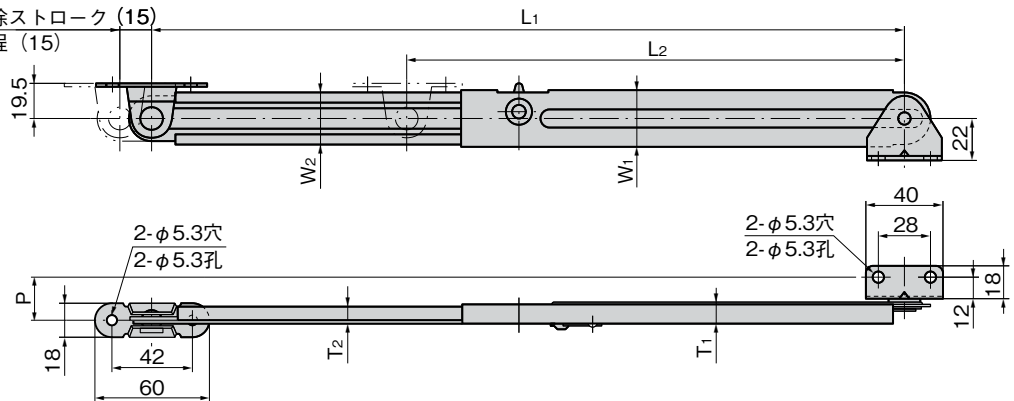
- 用途 ● 大型检查口、船舶、车辆、厨房设备、屋外用设备
交货期 ● 常规产品・・・敬请垂询



商品番号 商品编号	RoHS CAD	備 考 注	L ₁	L ₂	W ₁	W ₂	T ₁	T ₂	P	(≒θ°)	製品質量(g) 产品重量(g)	コード 代 码
B-1460-1-L	● 2D/3D	左用 左用	400	265	30	27	12	9	24	△	360	11285
B-1460-1-R	● 2D/3D	右用 右用										11286
B-1460-2	● 2D/3D	左右兼用 左右兼用	350	265	30	27	12	9	24	84	330	10826
B-1460-3	● 2D/3D	左右兼用 左右兼用	300	215	30	27	12	9	24	83	290	10827
B-1460-4	● 2D/3D	左右兼用 左右兼用	200	165	29	26	11	8	22	△	190	10828

●: RoHS指令対応产品 ▲: RoHS指令可对应产品。

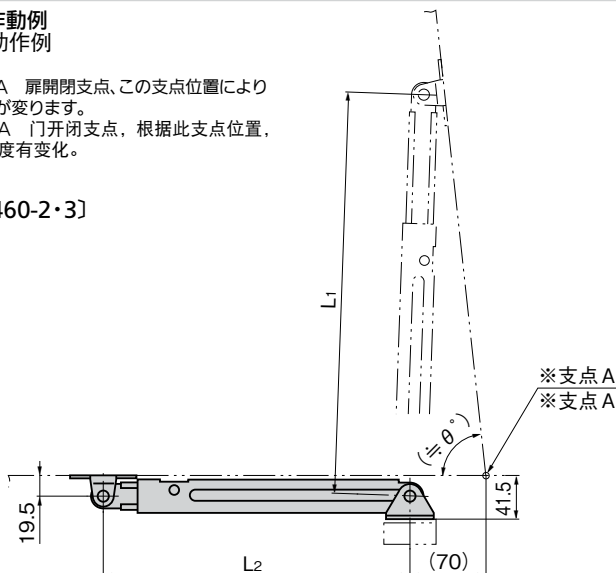
ストッパー解除ストローク (15)
定位器解除行程 (15)



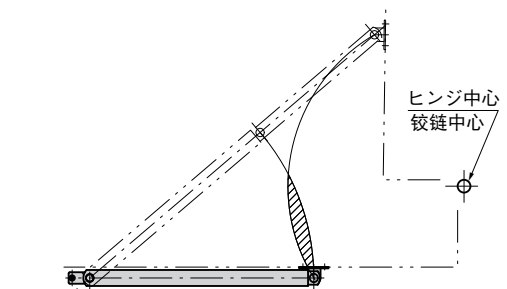
参考作動例 参考动作例

※支点A 扉開閉支点、この支点位置により開角度が変わります。
※支点A 門開閉支点、根据此支点位置，打开角度有变化。

[B-1460-2・3]



参考使用例 参考使用例



斜線部が最小値よりマイナスします。
斜线部比最小值小。

ヒンジ中心の位置によって、ステーの軌跡がステー最小値よりマイナスになる場合があります。設計上の検証をお願い致します。

根据铰链中心的位置不同，滑撐的轨迹有时会小于滑撐最小值。请做好设计上的验证。

长合頁

平合頁

暗合頁

脱卸合頁

阶式合頁

无尘合頁

特种车用合頁

冷库合頁

特殊铰链

扭矩铰链

滑撐

配件(B)

STAYS