

桌用滑撐

テーブルステー



B-1485
不锈钢制

特点

- ステンレス製で耐食性に優れています。
- テーブルを引起こすとストッパーの作動によりテーブルを固定します。ストッパーつまみを引けばスライド可能になります。
- 手を挟む危険が少ない伸縮タイプ
- 採用不锈钢材质，耐腐蚀性优异。
- 抬起桌子，定位器会将桌子固定。若拉出定位器抓手便可滑动。
- 减少夹手危险的伸缩型

仕様

- 製品質量：380g
- 材質：ステンレス鋼板(SUS304)
- 表面仕上：光沢バレル研磨
- 許容荷重：490N

用途

- 折り畳みテーブル

納期

- 標準在庫品

規格

- 产品重量：380g
- 材質：不锈钢板（SUS304）
- 表面处理：光泽滚筒研磨
- 容许负荷：490N

用途

- 折叠桌

交货期

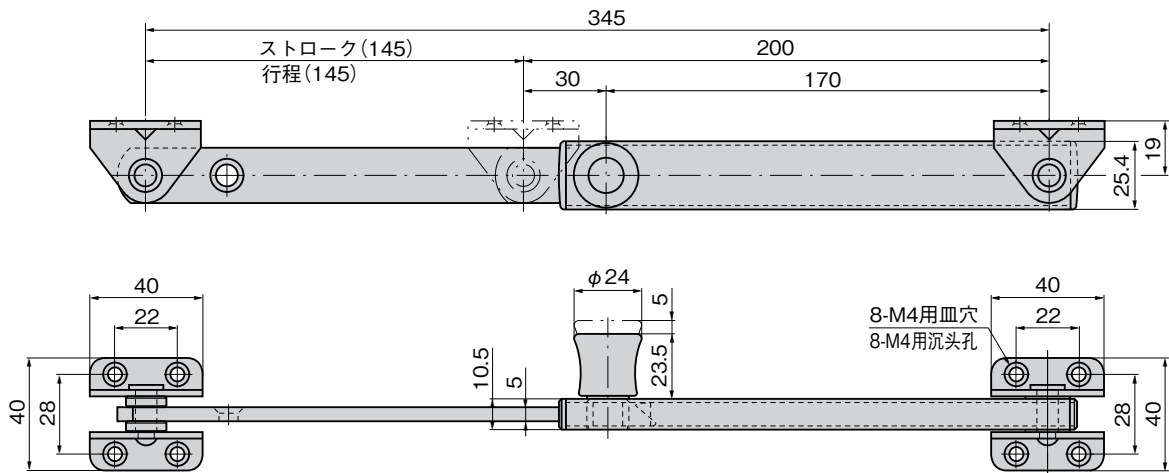
- 常规产品・・・敬请垂询



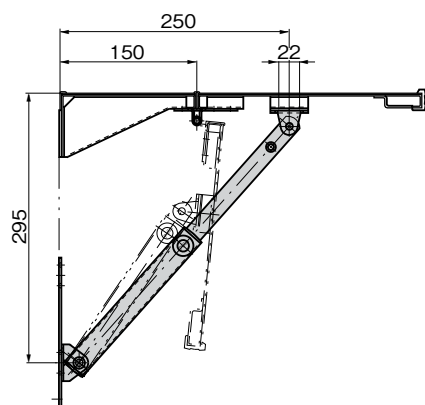
B-1485

商品番号 商品编号	RoHS CAD	コード 代碼
B-1485	2D/3D	11830

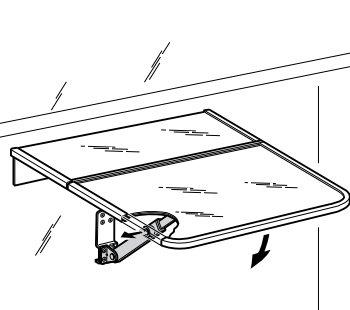
● : RoHS指令对应产品
▲ : RoHS指令可对应产品。



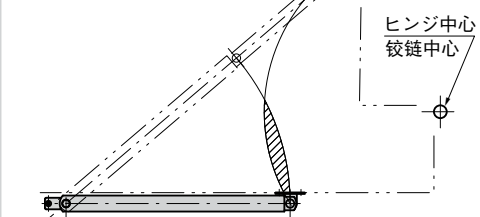
参考動作例
参考动作例



使用例
使用例



参考使用例
参考使用例



斜線部が最小値よりマイナスします。
斜线部比最小值小。

ヒンジ中心の位置によって、ステーの軌跡が
ステー最小値よりマイナスになる場合があります。
設計上の検証をお願い致します。

根据铰链中心的位置，滑撐的轨迹有时会小于滑撐最小值。
请做好设计上的验证。

长合頁

平合頁

暗合頁

脱卸
合頁

阶式
合頁

无尘
合頁

特种车用
合頁

冷库
合頁

特殊
铰链

扭矩
铰链

滑撐

配件
(B)

STAYS