

滑撑 ステー



B-1475
不锈钢制

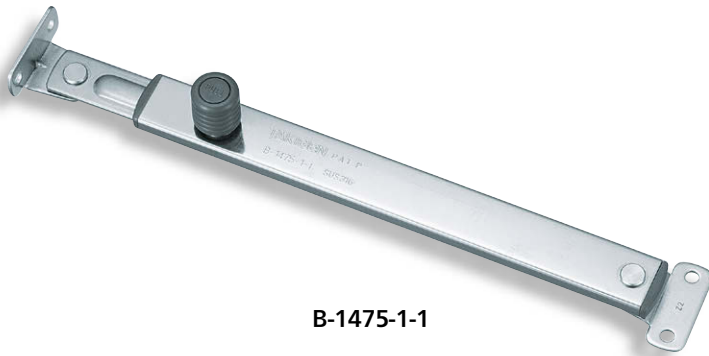
特点

PAT.PEND.

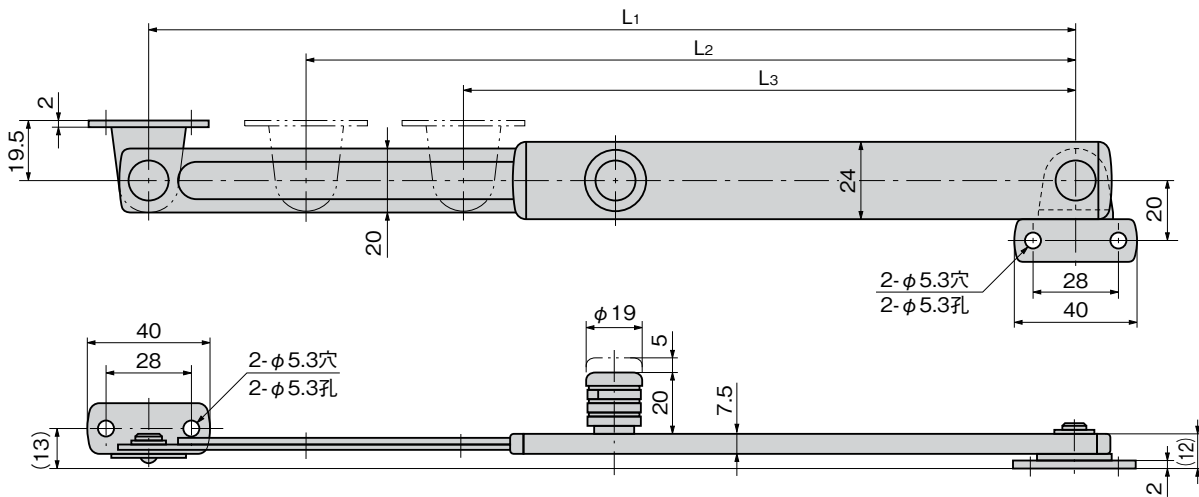
- ステンレス製で耐食性に優れています。
- 左右兼用型
- 採用不锈钢材质，耐腐蚀性优异。
- 左右兼用型

- 仕様 ● 材質：ステンレス鋼板(SUS316)
● 表面仕上：光沢バレル研磨
- 用途 ● 船舶・薬品キャビネット・環境機器
- 納期 ● 標準在庫品

- 規格 ● 材質：不锈钢板 (SUS316)
● 表面处理：光泽滚筒研磨
- 用途 ● 船舶、药品柜、环境设备
- 交货期 ● 常规产品・・・敬请垂询



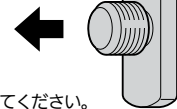
B-1475-1-1



商品番号 商品编号	RoHS CAD	ストップ穴数 定位孔数	L1	L2	L3	製品質量(g) 产品重量(g)	コード 代码
B-1475-1-1	● 2D/3D	1	350	225	200	200	11404
B-1475-1-2	● 2D/3D	2	350	300	225	200	11405
B-1475-2-1	● 2D/3D	1	300	200	190	190	11406
B-1475-2-2	● 2D/3D	2	300	250	200	190	11407
B-1475-3-1	● 2D/3D	1	250	175	170	170	11408

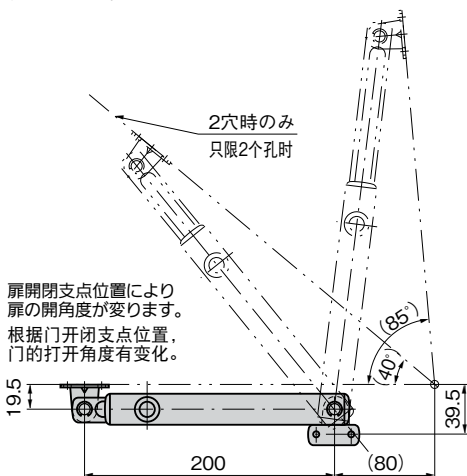
●: RoHS指令対応产品 ▲: RoHS指令可対応产品。

操作方法 操作方法

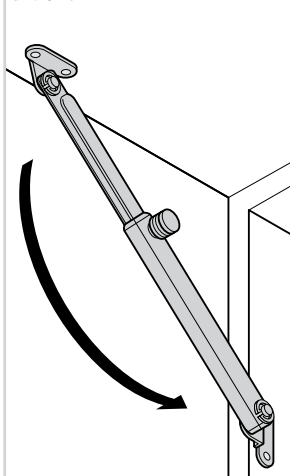


扉を閉じる時は、つまみを引いてください。
关门时，请拉出抓手。

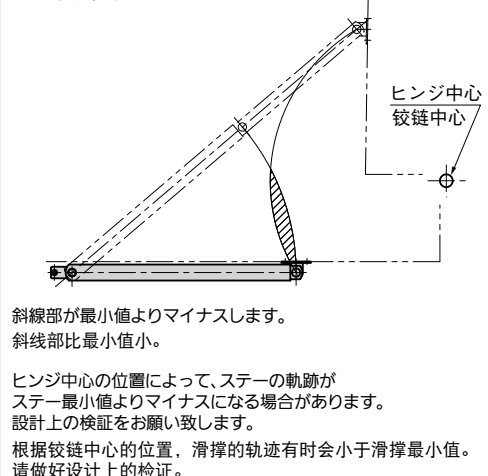
参考作動例(B-1475-2) 参考动作例



使用例 使用例



参考使用例 参考使用例



长合页

平合页

暗合页

脱卸
合页

阶式
合页

无尘
合页

特种车用
合页

冷库
合页

特殊
铰链

扭矩
铰链

滑撑

配件
(B)

STAYS