

顶盖用滑撑

天蓋用スライドステー



B-1455
不锈钢制

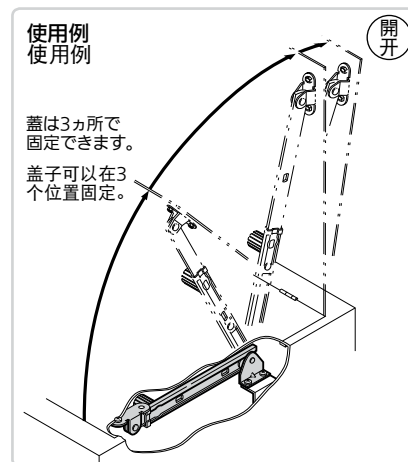
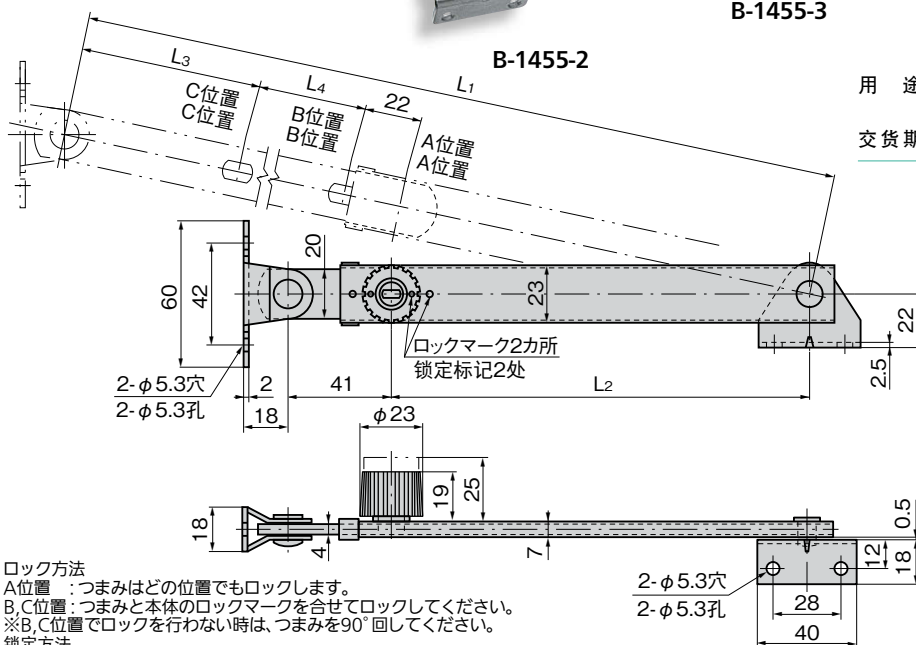
特点

- 蓋を開けるとストッパーの作動により蓋を固定します。ストッパーつまみを引けばスライド可能になります。
- 蓋は3カ所に固定できます。
- ステンレス製で耐食性に優れています。
- 左右兼用型
- 打开盖子，定位器作动，盖子固定。拉起定位抓手，即可滑动。
- 盖子可以在3个位置固定。
- 采用不锈钢材质，耐腐蚀性优异。
- 左右兼用型

- 仕様**
- 材質：ステンレス鋼板(SUS304)
 - 表面仕上：ピーズショット処理
 - 天蓋用
 - 許容荷重：490N
- 用途**
- 大型点検口・船舶・車両・厨房機器・屋外用機器
- 納期**
- 標準在庫品
- 規格**
- 材質：不锈钢板 (SUS304)
 - 表面处理：抛丸处理
 - 顶盖用
 - 容许负荷：490N
- 用途**
- 大型检查口、船舶、车辆、厨房设备、屋外用设备
- 交货期**
- 常规产品・・・敬请垂询



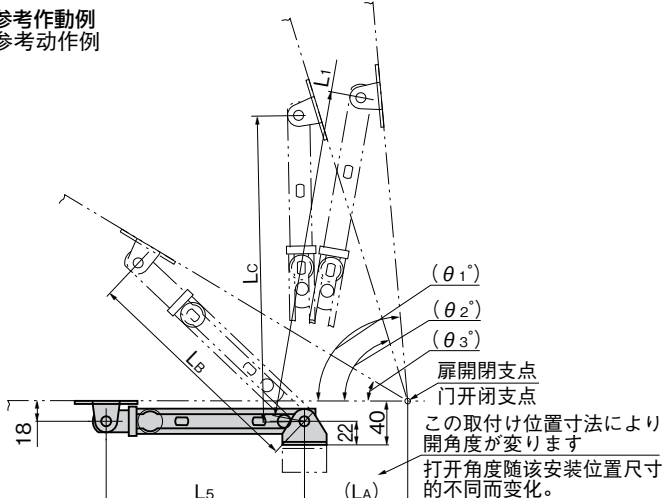
B-1455-3



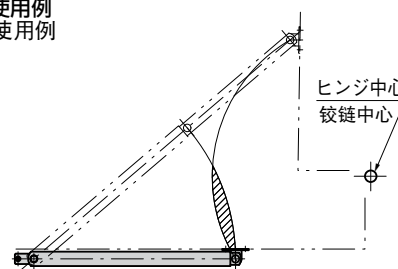
商品番号 商品编号	RoHS	CAD	L1	L2	L3	L4	L5	(LA)	Lb	Lc	(θ ₁ ')	(θ ₂ ')	(θ ₃ ')	製品質量(g) 产品重量(g)	コード 代码
B-1455-1	●	2D/3D	354	166	85	81	218	120	251	332	82	71	31	290	10813
B-1455-2	●	2D/3D	304	141	70	71	192	100	211	282	80	67	24	265	10814
B-1455-3	●	2D/3D	252	115	57	58	166	75	172	230	79	63	12	245	10815

●: RoHS指令对应产品 ▲: RoHS指令可对应产品。

参考作動例 参考动作例



参考使用例 参考使用例



斜線部が最小値よりマイナスします。
斜线部比最小值小。

ヒンジ中心の位置によって、スチーの軌跡がスチー最小値よりマイナスになる場合があります。設計上の検証をお願い致します。

根据铰链中心的位置，滑撑的轨迹有时会小于滑撑最小值。请做好设计上的验证。



B

長蝶番

平蝶番

裏蝶番

抜差し蝶番

段付蝶番

クリーンヒンジ

特装車蝶番

フリーザーヒンジ

特殊蝶番

トルクヒンジ

STAYS

スチー

周辺機器 (B)