

锁定型滑撑

デッドロックステー



B-1467
不锈钢制

特点

PAT.PEND.

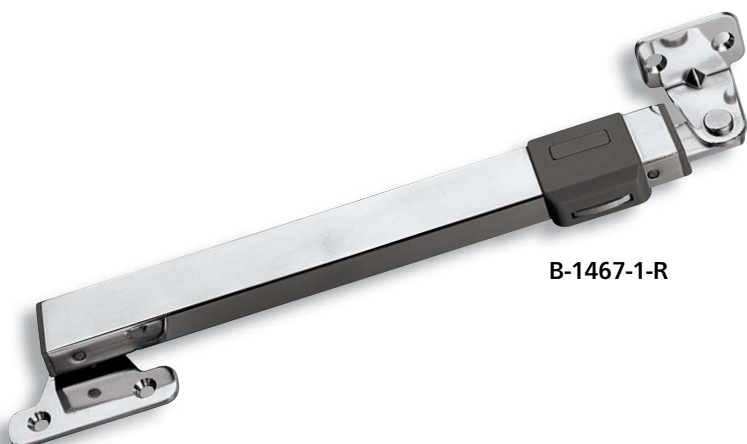
- 振動・衝撃に強い安全構造です。
- ステンレス製で耐食性に優れています。
- 開けると完全固定、ストッパーを押すと閉まります。
- 右用・左用(本図・写真共右用です。)
- 抗振動冲击の安全構造。
- 采用不锈钢材质，耐腐蚀性优异。
- 一打开便完全固定，按压制动器即可关闭。
- 右用、左用(图纸和照片均为右用。)

仕様 ● 材質：ステンレス鋼板(SUS304)
● 表面仕上：鏡面パブ研磨
● 許容荷重：294N

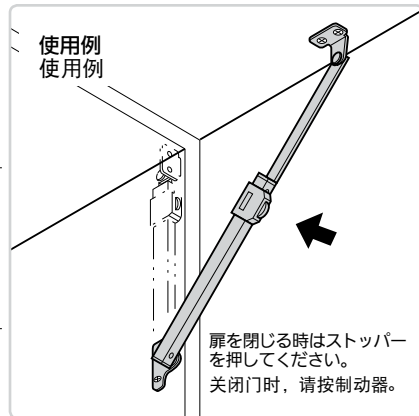
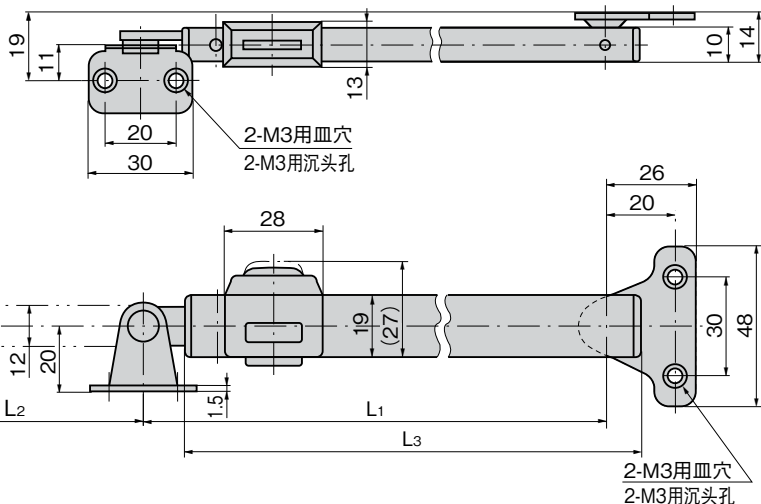
用途 ● 船舶・振動機器
納期 ● 標準在庫品

規格 ● 材質：不锈钢板 (SUS304)
● 表面処理：鏡面抛光
● 容许负荷：294N

用途 ● 船舶、振动设备
交货期 ● 常规产品・・・敬请垂询



B-1467-1-R

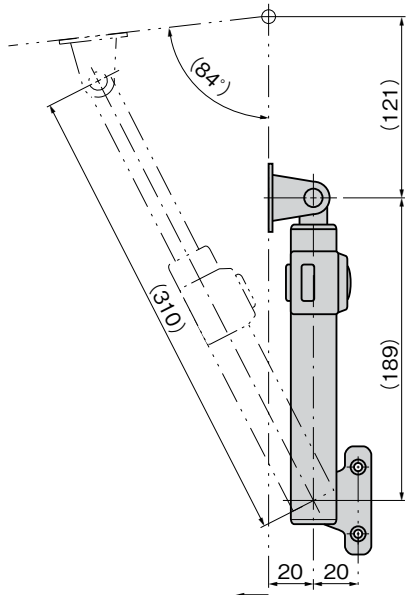


商品番号 商品编号	RoHS	CAD	L1	L2	L3	製品質量(g) 产品重量(g)	コード 代码
B-1467-1-L	●	2D/3D	185	125	183	150	11391
B-1467-1-R	●	2D/3D					11392
B-1467-2-L	●	2D/3D	135	75	133	140	11393
B-1467-2-R	●	2D/3D					11394

●: RoHS指令对应产品 ▲: RoHS指令可对应产品。

参考作動例 [B-1467-1]

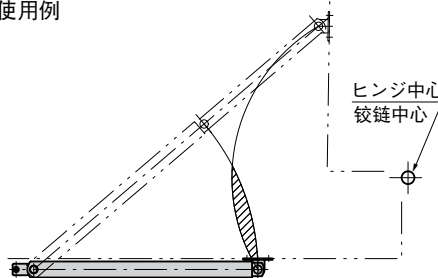
参考动作例



扉開閉支点位置により扉の開角度が変わります。
根据门开闭支点位置，门的打开角度有变化。

参考使用例

参考使用例



斜線部が最小値よりマイナスします。
斜线部比最小值小。

ヒンジ中心の位置によって、ステーの軌跡がステー最小値よりマイナスになる場合があります。
設計上の検証をお願い致します。
根据铰链中心的位置，滑撑的轨迹有时会小于滑撑最小值。
请做好设计上的验证。

B

长合页

平合页

暗合页

脱卸合页

阶式合页

无尘合页

特种车用合页

冷库合页

特殊铰链

扭矩铰链

滑撑

配件(B)

STAYS