

安全锁定滑撑

セフティロックステー

B-1474
不锈钢制

特 点

- 安全重視の完全固定タイプ
- 従来のステーB-1460に安全ロック機構をプラス。ボタンを押してロックを解除しないと閉まりません。
- 耐塩害仕様のSUS316製
- 右用・左用(本図は右用です)
- 重視安全的完全固定型。
- 在原有滑撑B-1460的基础上增加了安全锁定机构。如果不按按钮来解除锁定就无法关闭。
- 耐盐害规格SUS316制
- 左用、右用(本图为右用)

仕 様 ●材 質: ステンレス鋼板(SUS316)
●表面仕上: 光沢バレル研磨
●許容荷重: 392N

用 途 ●船舶・振動機器・屋外機器

納 期 ●標準在庫品

備 考 ●左右使用の場合、片方ずつロックを解除できます。

規 格 ●材 質: 不锈钢板(SUS316)
●表面处理: 光澤滾筒研磨
●容许负荷: 392N

用 途 ●船舶、振动设备、室外设备

交 貨 期 ●常规产品・・・敬请垂询

備 注 ●左右使用的情况，可以各自解锁。

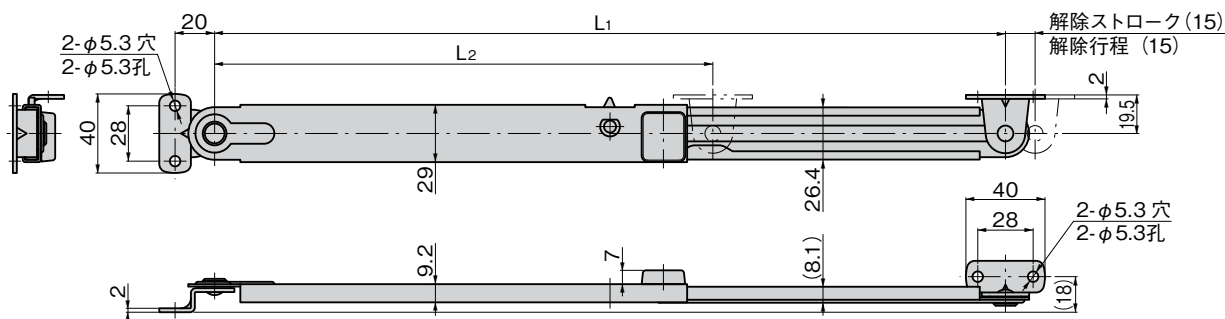
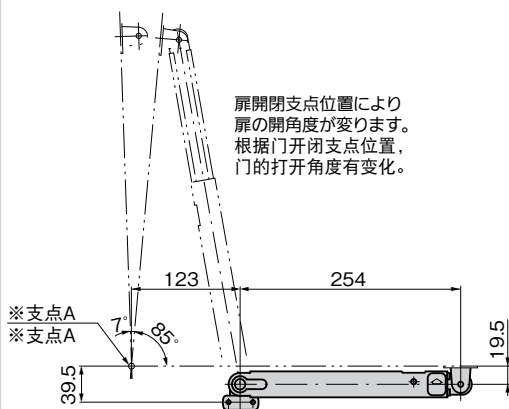
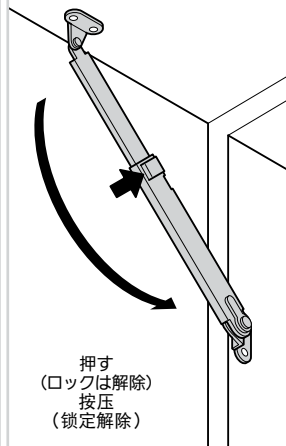
PAT.PEND.



B-1474-1-R

商品番号 商品编号	RoHS	CAD	備 考 注 意	L ₁	L ₂	ストローク 行程	製品質量(g) 产品重量(g)	コード 代 码
B-1474-1-L	●	2D/3D	左用 左用	400	252	148	290	11398
B-1474-1-R	●	2D/3D	右用 右用	400	252	148	290	11399
B-1474-2-L	●	2D/3D	左用 左用	300	202	98	240	11400
B-1474-2-R	●	2D/3D	右用 右用	300	202	98	240	11401
B-1474-3-L	●	2D/3D	左用 左用	200	152	48	200	11402
B-1474-3-R	●	2D/3D	右用 右用	200	152	48	200	11403

●: RoHS指令対応产品 ▲: RoHS指令可对应产品。

参考作動例 [B-1474-1-R]
参考动作例使用例
使用例参考使用例
参考使用例