

顶盖用滑撐

天蓋用ステー



B-1040
不锈钢制

B-40
铁制

特点

- 小型で取付けスペースを取りません。
- 右用・左用(本図・写真共右用です。)
- 小型、不占安装空间。
- 右用、左用(图纸和照片均为右用。)

仕様 ● 材質: B-1040 / 冷間圧延ステンレス鋼板 (SUS304)
B-40 / 冷間圧延鋼板 (SPCC)
● 表面仕上: B-1040 / パレル研磨
B-40 / クロムめっき (MFCr)

用途 ● 計測機器・通信機器の天蓋
納期 ● 標準在庫品

規格 ● 材質: B-1040 / 冷轧不锈钢板 (SUS304)
B-40 / 冷轧钢板 (SPCC)
● 表面处理: B-1040 / 滚筒研磨
B-40 / 镀铬 (MFCr)

用途 ● 计量仪器、通信仪器的顶盖
交货期 ● 常规产品・・・敬请垂询

PAT.PEND.

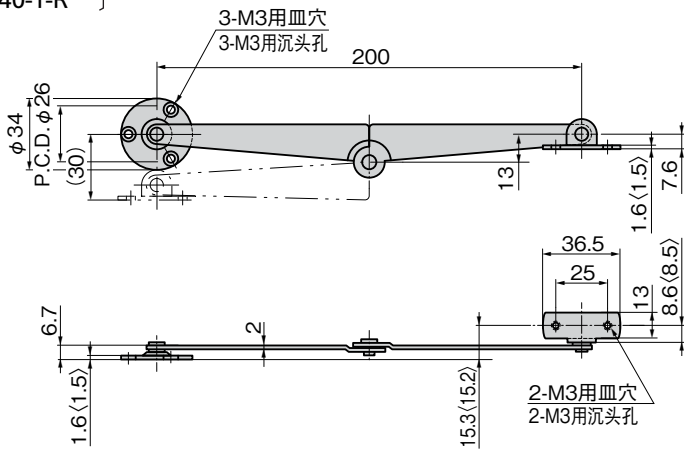


B-1040-1-R

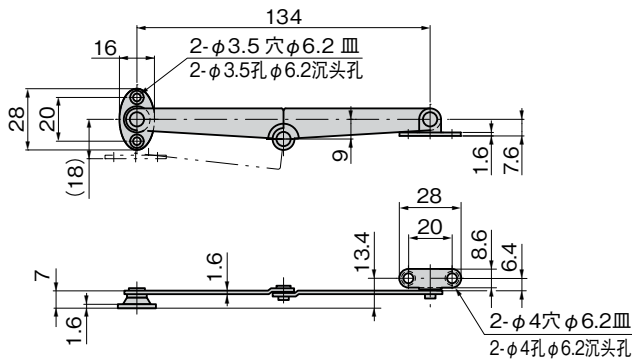


B-40-3-L

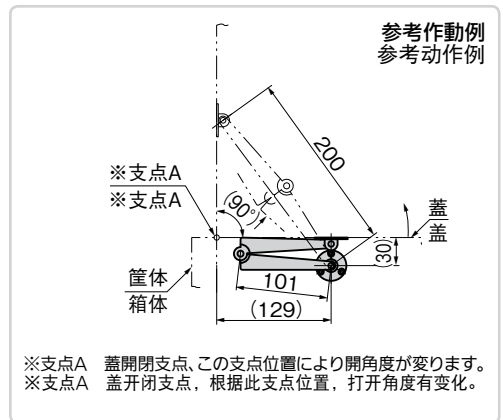
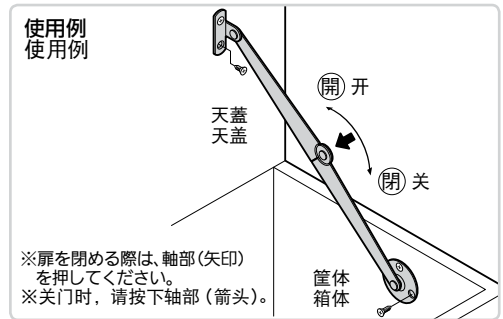
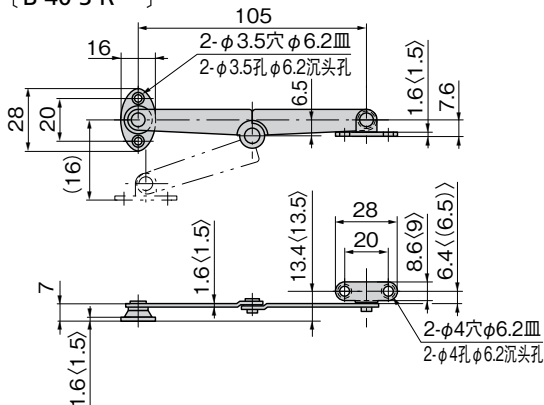
[B-1040-1-R]
[B-40-1-R]



[B-40-2-R]



[B-1040-3-R]
[B-40-3-R]



商品番号 商品编号	RoHS	CAD	材質 材质	備考 备注	許容荷重N 容许负荷N	製品質量(g) 产品重量(g)	コード 代码
B-1040-1-L	●	2D/3D	SUS	左用 左用	145	70	11803
B-1040-1-R	●	2D/3D		右用 右用		70	11804
B-1040-3-L	●	2D/3D		左用 左用		20	13010
B-1040-3-R	●	2D/3D		右用 右用		20	13011
B-40-1-L	●	3D	SPCC	左用 左用		70	10120
B-40-1-R	●	2D/3D		右用 右用		70	10121
B-40-2-L	●	2D/3D		左用 左用		30	10122
B-40-2-R	●	2D/3D		右用 右用		30	10123
B-40-3-L	●	3D		左用 左用		20	10124
B-40-3-R	●	2D/3D		右用 右用		20	10125

●: RoHS指令対応产品 ▲: RoHS指令可对应产品。

B

长合页

平合页

暗合页

脱卸合页

阶式合页

无尘合页

特种车用合页

冷库合页

特殊铰链

扭矩铰链

滑撐

配件(B)

STAYS