

枢轴滑撑

ピボットステー



B-1472-1
不锈钢制

特点

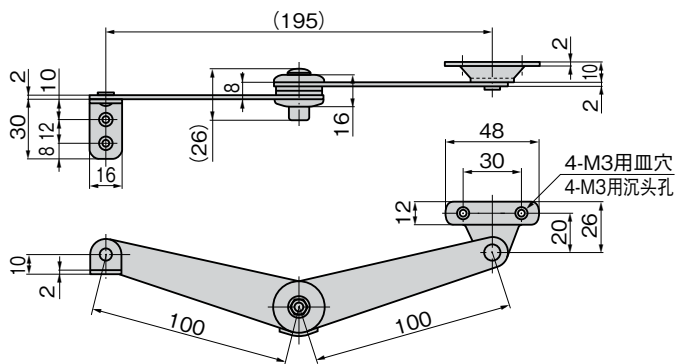
- 強度調整機能の付いた多段ストップのステー
- 22.5°ごとにストップし、90°の扉の開閉を目的に設計した新しいタイプ
- 多段式ストップを利用し、扉の振動対策とすることも可能です。
- 右用・左用(本図・写真共右用です)
- 帶強度調節機能的多段定位滑撑
- 每22.5度定位，以90度门的开闭为目的设计的新型
- 利用多段式定位方式，可作为门的振动对策。
- 右用、左用（图纸和照片均为右用）

- 仕様**
- 製品質量：115g
 - 材質：ステンレス鋼板(SUS304)
 - 表面仕上：電解研磨光沢パレル
- 用途**
- 小型軽量扉・小型ハッチ
 - 標準在庫品
- 納期**
- 強度調節が任意のため、振動など十分考慮のうえご使用ください。

- 規格**
- 产品重量：115g
 - 材質：不锈钢板（SUS304）
 - 表面处理：电解研磨滚筒抛光
- 用途**
- 小型轻量门、小型舱门
- 交货期**
- 常规产品・・・敬请垂询
 - 因为强度调节是任意的，所以在充分考虑振动的基础上使用。



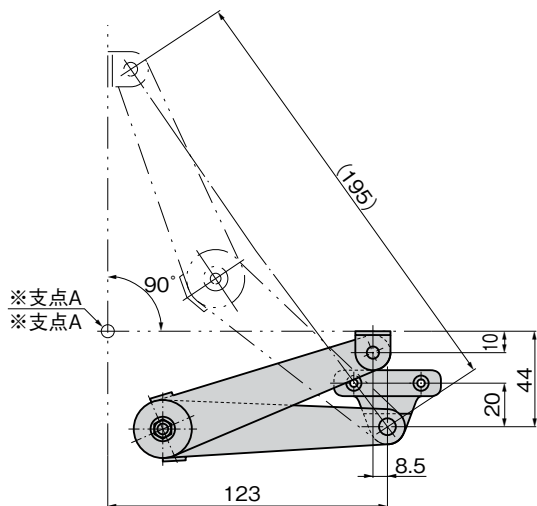
B-1472-1-R



商品番号 商品编号	RoHS	CAD	備 考 注	許容荷重N 容许负荷N	コード 代 碼
B-1472-1-L	●	2D/3D	左用 左用	19.6	11645
B-1472-1-R	●	2D/3D	右用 右用	19.6	11646

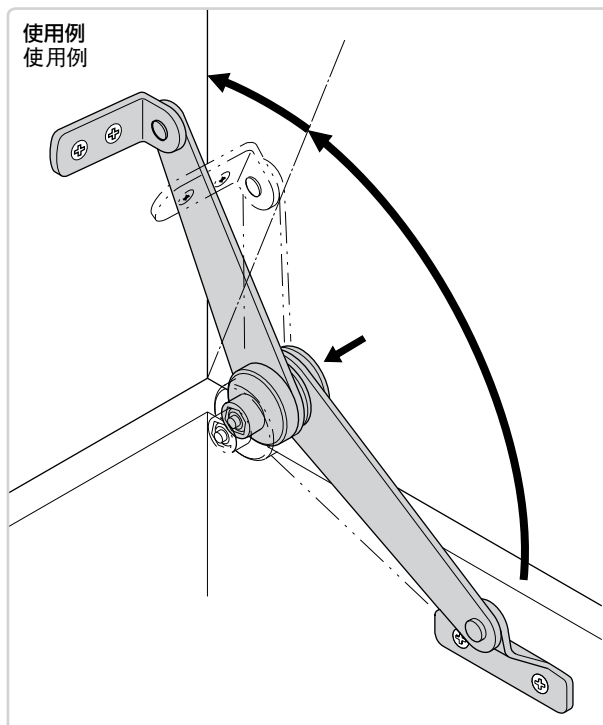
●: RoHS指令对应产品 ▲: RoHS指令可对应产品。

参考作動例 参考动作例



※支点A 蓋開閉支点、この支点位置により開角度が変わります。
※支点A 盖开闭支点，根据此支点位置，打开角度有变化。

使用例 使用例



B

长合页

平合页

暗合页

脱卸
合页

阶式
合页

无尘
合页

特种车用
合页

冷库
合页

特殊
铰链

扭矩
铰链

滑撑

STAYS

配件
(B)