

重量门用滑撑

重量扉用ステー



B-1451
不锈钢制

特点

- 強力コイルばねによるストップ機構を採用
- 左右兼用型(本図・写真共右用にセットされています。左用は取付け金具を逆にセットしてご使用ください。)
- 採用強力巻簧制动机构
- 左右兼用型(本図、照片都是右用。左用时请将安装五金件反过来装配使用。)

仕様 ● 材質: ステンレス鋼板(SUS304)
● 表面仕上: ヘアライン仕上
● 扉用

用途 ● 工作機械・計測機器・通信機・キュービクル
● 建築・船舶

納期 ● 標準在庫品

備考 ● 参考作動例はB-1450(878~879ページ)をご覧ください。(各サイズ取付け同様)
● 天蓋用には適していません。
● 摺動部には潤滑剤をご使用ください。

規格 ● 材質: 不锈钢板(SUS304)
● 表面処理: 拉丝加工
● 門用

用途 ● 工作機械、測量设备、通讯设备、配电箱、建筑、船舶

交货期 ● 常规产品... 敬请垂询

备注 ● 参考操作例请看B-1450(878~879页)。(各尺寸安装都相同)

● 不适合用于顶盖。
● 请在活动部位涂抹润滑剂。



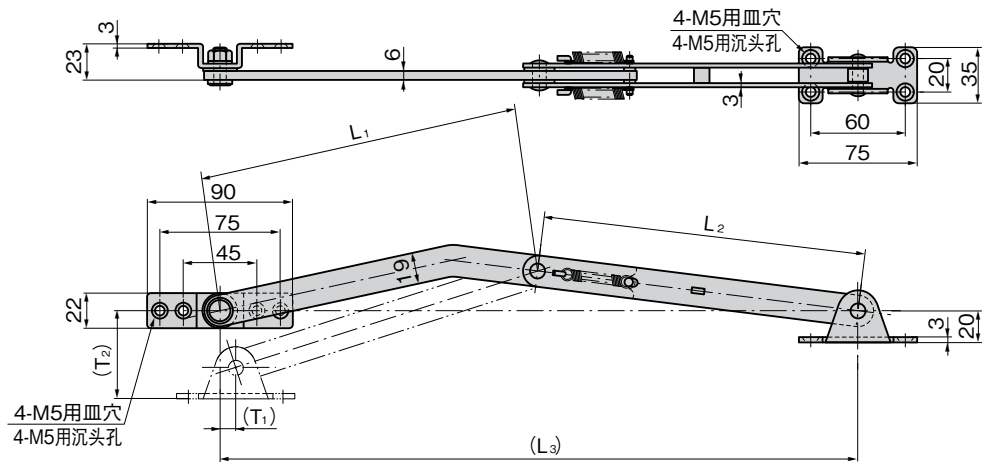
B-1451-1



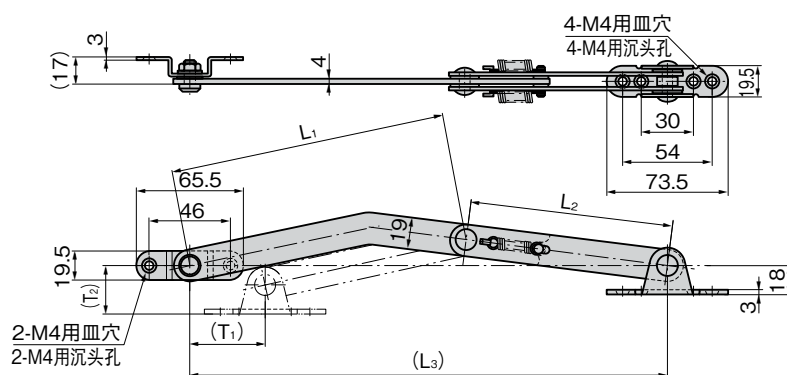
B-1451-2

商品番号 商品编号	RoHS	CAD	L ₁	L ₂	(L ₃)	(T ₁)	(T ₂)	許容荷重 kN 容许负荷 kN	製品質量(g) 产品重量(g)	コード 代码
B-1451-0	●	2D/3D	200	200	395	7	50	1.47	600	10796
B-1451-1	●	2D/3D	200	145	343	60	38		540	10797
B-1451-2	●	2D/3D	161	120	280	45	33	0.98	300	10798
B-1451-3	●	2D/3D	121	80	200	45	33		240	10799

●: RoHS指令对应产品 ▲: RoHS指令可对应产品。



[B-1451-0
B-1451-1]



[B-1451-2
B-1451-3]

长合页

平合页

暗合页

脱卸合页

阶式合页

无尘合页

特种车用合页

冷库合页

特殊铰链

扭矩铰链

滑撑

配件(B)

STAYS