

超重量門用厚型滑撑

超重量扉用厚口ステー



B-1456
不锈钢制

特点

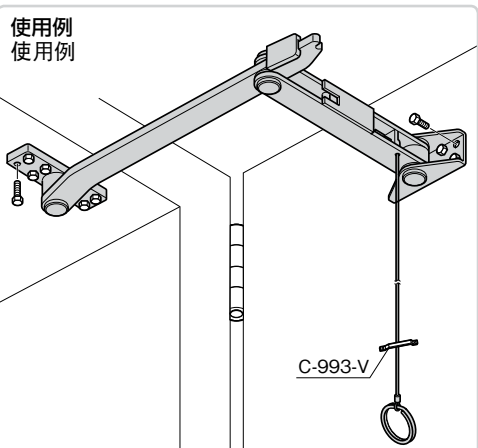
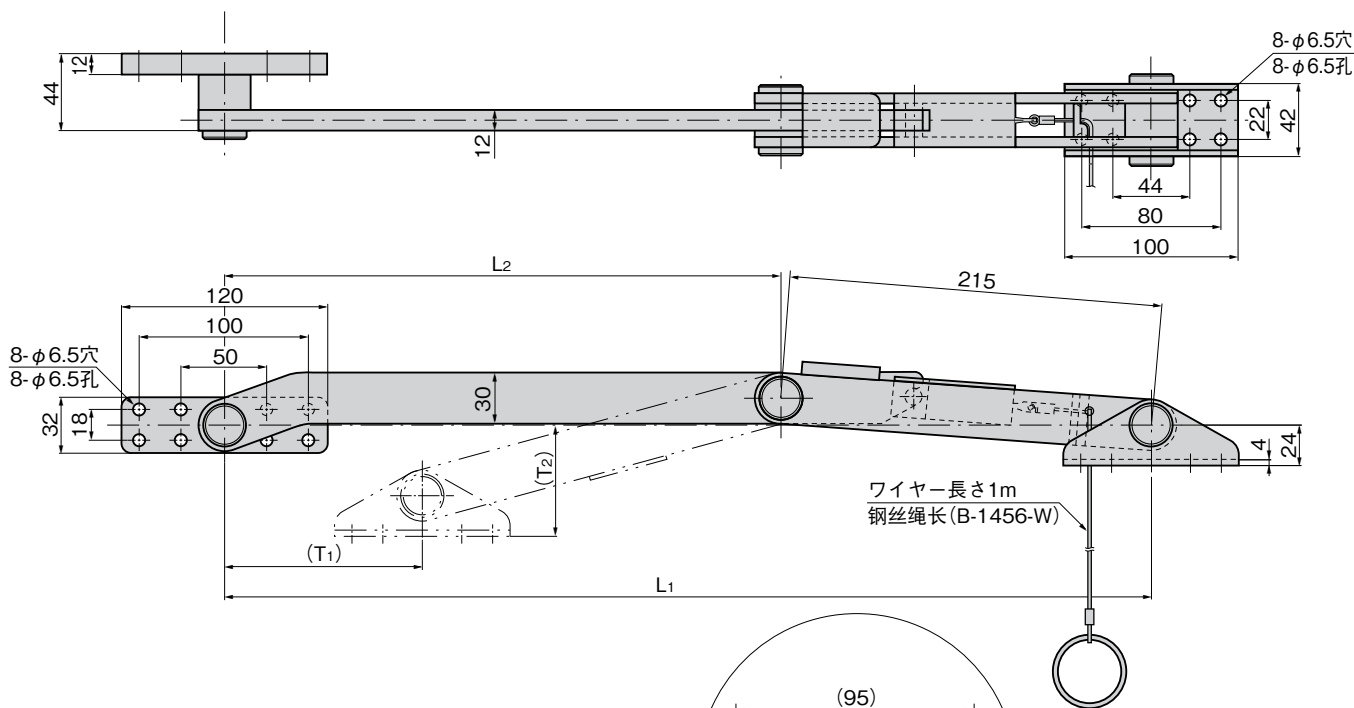
PAT.PEND.

- 超重量扉に適した堅牢構造です。
- ステンレス製で耐食性に優れています。
- ロック解除ワイヤ付き(B-1456-W)
- 右用・左用(本図・写真共右用です。)
- 适合于超重門の堅固構造。
- 采用不锈钢材质，耐腐蚀性优异。
- 带解锁钢丝绳(B-1456-W)
- 右用、左用(图纸和照片均为右用。)

- 仕様** ●材質：ステンレス鋼板(SUS304)
●表面仕上：ヘアライン仕上
- 用途** ●防潮大型扉・港湾施設・大型船舶・石油コンビナート・原子力発電プラント
- 納期備考** ●標準品・・・納期お問合せください
●チタニウム製も製作します。
▲天蓋用には適していません。
●摺動部には潤滑剤をご使用ください。
- 規格** ●材質：不锈钢板(SUS304)
●表面处理：拉丝加工
- 用途** ●防潮大型門、港口设备、大型船舶、石油联合企业、核电站
- 交货期** ●常规产品・・・敬请垂询
- 备注** ●也制作钛制产品。
▲不适合用于顶盖。
●请在活动部位涂抹润滑剂。



B-1456-W-1-R



商品番号 商品编号		RoHS	CAD	備考 备注	L ₁	L ₂	(T ₁)	(T ₂)	製品質量 (g) 产品重量 (g)	コード 代码	
左用 左用	右用 右用	左用 左用	右用 右用							左用 左用	右用 右用
B-1456-1-L	B-1456-1-R	●	3D	2D/3D	538	324	116	65	3,000	10816	10817
B-1456-2-L	B-1456-2-R	●	3D	3D	430	215	7.7	75	2,800	11846	11847
B-1456-W-1-L	B-1456-W-1-R	●	2D	2D	538	324	116	65	3,000	11848	11849
B-1456-W-2-L	B-1456-W-2-R	●	2D	2D	430	215	7.7	75	2,800	11850	11851

●: RoHS指令対応产品 ▲: RoHS指令可対応产品。



B

長蝶番

平蝶番

裏蝶番

抜き
蝶番

段付
蝶番

クリーン
ヒンジ

特装車
蝶番

フリーザー
ヒンジ

特殊
蝶番

トルク
ヒンジ

STAYS
ステー
周辺機器
(B)