

带定位盖铰链

ストッパー付キャップヒンジ

扉を110°で保持します
门可保持在110度。

特点

- 扉を110°で保持します。
- 取付けねじがカバーで隠れ、外観を損いません。
- 作動範囲は270°です。

- 门可保持在110度。
- 安装螺丝被盖子遮蔽，不影响外观。
- 操作范围为270度。

仕様 ● 材質：本体／亜鉛合金 (ZDC)
カバー／ポリプロピレンテレフタレート (PBT)
● 表面仕上：サチライトクロムめっき (MZCr)
用途 ● 試験機器・計測機器
納期 ● 標準品・・・お問合せください
備考 ● 取付けの際は必ず筐体側と扉側を確認してください。

規格 ● 材質：本体 / 鋅合金 (ZDC)
蓋子 / 聚对苯二酸丁二酯 (PBT)
● 表面处理：鍍粉霧铬 (MZCr)
用途 ● 試驗設備、測量設備
交貨期 ● 常規產品・・・敬請垂詢
備註 ● 安裝時請務必確認筐體側和門側。



B

長合頁

平合頁

暗合頁

脱卸合頁

阶式合頁

无尘合頁

特种车用合頁

冷库合頁

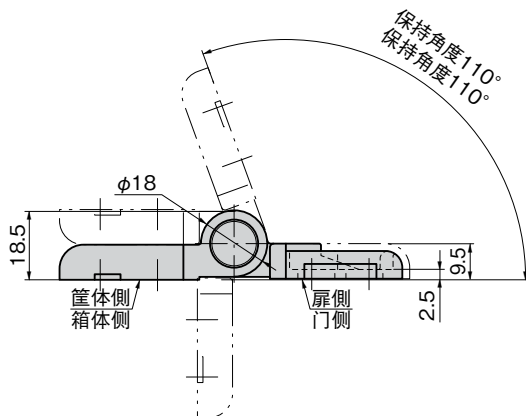
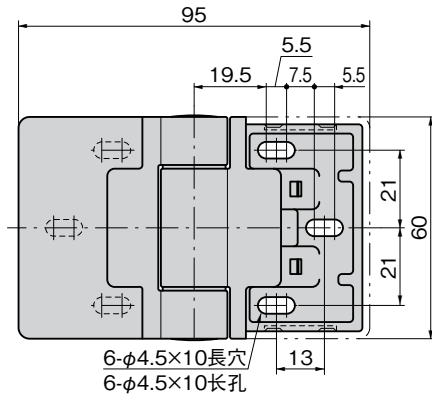
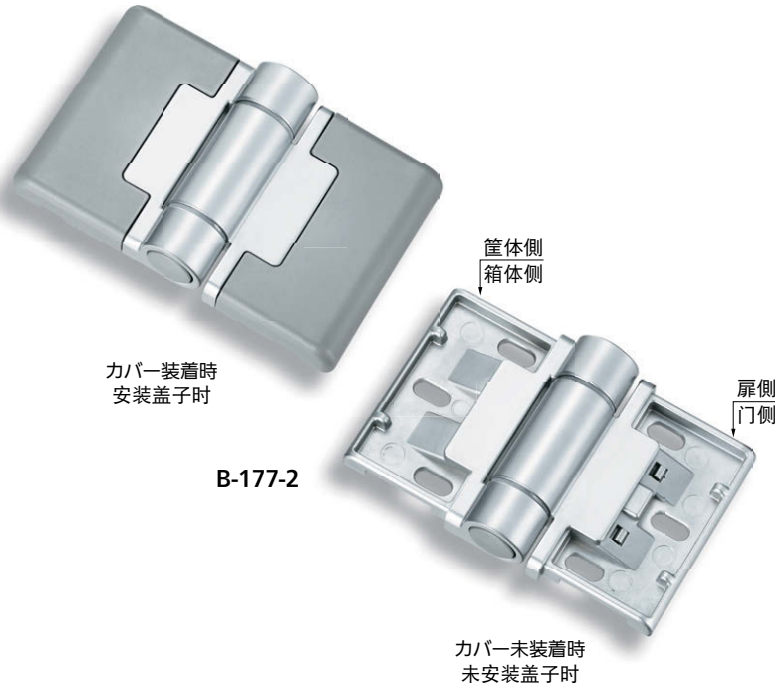
特殊铰链

扭矩铰链

滑撐

配件 (B)

TORQUE HINGES



作動例
動作例



110°でクリック感があり、扉を保持します。
在110°时有停顿感，可以将门保持在该位置。

商品番号 商品编号	RoHS CAD	製品質量(g) 产品重量(g)	コード 代码
B-177-2		210	13447