

# 调节式扭矩铰链

調整式トルクヒンジ



**B-158**  
鋅合金制

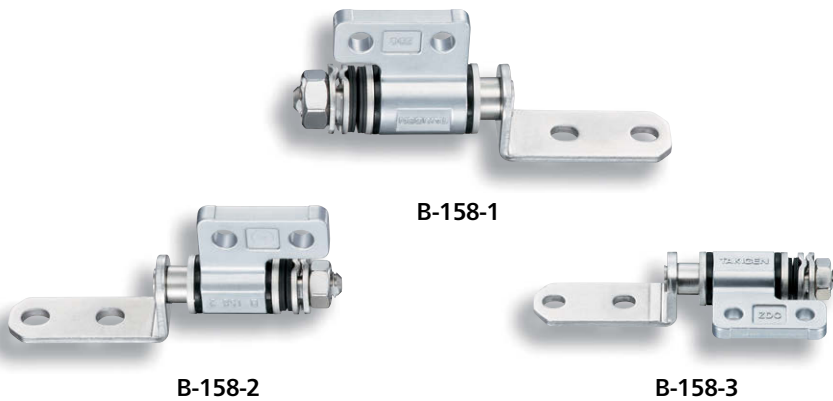
## 特点

- 任意の角度で扉を保持します。
- 調整ナットで、トルク値を変更できます。
- 可将门保持在任意角度。
- 可以通过调节螺母改变扭矩值。

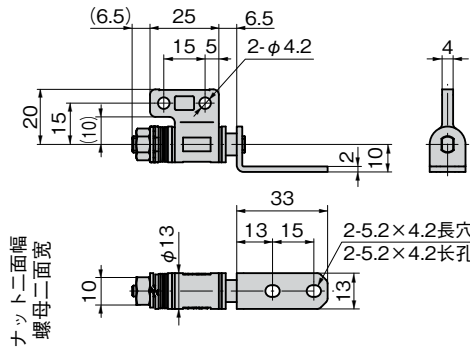
- 仕様**
- 材質：亜鉛合金 (ZDC)
  - 表面仕上：サチライトクロムめっき (MZCr)
  - 耐久試験：1万回以上 (定格トルクにて)
- 用途**
- 事務機器、家具、制御盤などの屋内機器
- 納期**
- 標準在庫品
- 備考**
- 取付けは軸を水平状態にして、2個使いの場合は軸が同一線上的になるようにしてください。
  - 1つの蓋に3個以上ご使用にならないでください。
  - 潤滑油などは使用しないでください。
  - 常温でご利用ください。

- 規格**
- 材質：鋅合金 (ZDC)
  - 表面処理：鍍粉霧銘 (MZCr)
  - 耐久試験：1万次以上 (在額定負荷扭矩内)
- 用途**
- 办公设备、家電製品、家具、控制盘等室内设备
- 交货期**
- 常规产品・・・敬请垂询
- 备注**
- 请在轴为水平状态下进行安装，如使用2个，请保持轴在同一线上。
  - 在一个盖上面请不要使用3个以上。
  - 请不要使用润滑油等。
  - 请在常温下使用。

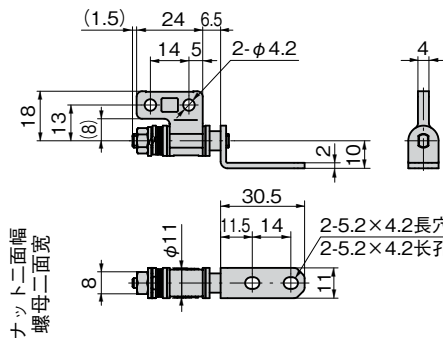
可将门保持在任意角度



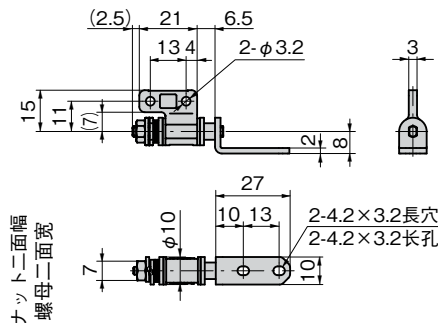
[B-158-1]



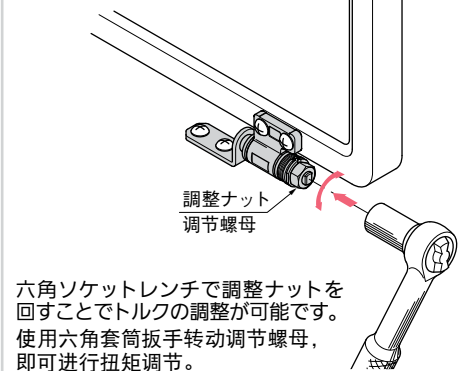
[B-158-2]



[B-158-3]



## 操作方法



商品番号 商品编号	RoHS CAD	定格負荷トルク (cN·m) 额定负荷扭矩 (cN·m)	出荷時初期設定 (cN·m) 出厂时初始设置 (cN·m)	製品質量 (g) 产品重量 (g)	コード 代码
B-158-1	● 2D/3D	59~177	137±20%	39	13344
B-158-2	● 2D/3D	49~128	108±20%	26	13345
B-158-3	● 2D/3D	39~78	69±20%	18	13346

●: RoHS指令対応产品 ▲: RoHS指令可对应产品。



B

长合页

平合页

暗合页

脱卸合页

阶式合页

无尘合页

特种车用合页

冷库合页

特殊铰链

扭矩铰链

滑撑

配件 (B)

TORQUE HINGES