

扭力臂

トーションアーム



B-440
铁制

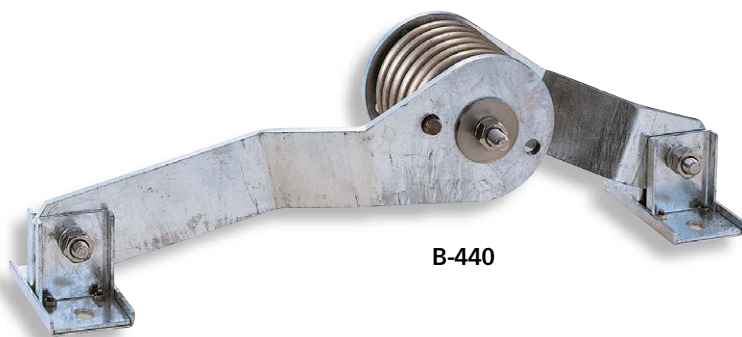
特点

- グレーチング等の重量蓋が軽く開けられます。
- スプリングを使用しているため、ガス抜けやオイル漏れの心配がありません。
- 耐食性に優れています。
- 能轻松打开格栅等的重量盖板。
- 由于使用了弹簧，不用担心漏气或漏油。
- 耐腐蚀性优良。

- 仕様**
- 製品質量：3,630g
 - 材質：冷間圧延鋼板 (SPCD)
ばね用ステンレス鋼 (SUS304)
 - 表面仕上：溶融亜鉛めっき
- 用途**
- 共同溝・流雪溝・分水路等の開閉
グレーチング
- 納期**
- 標準在庫品

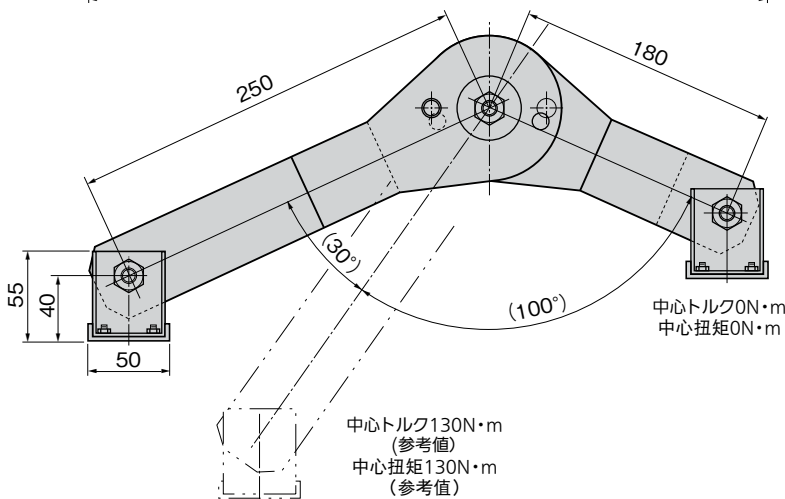
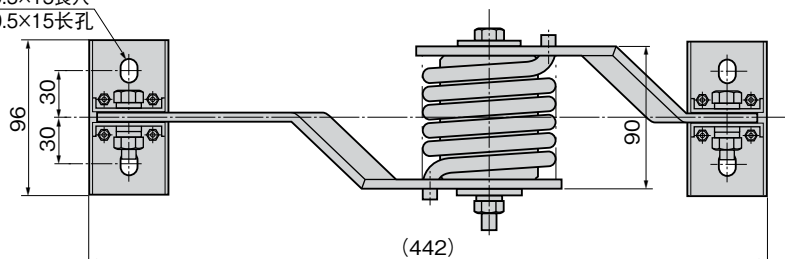
- 規格**
- 产品重量：3,630g
 - 材質：冷軋鋼板 (SPCD)
彈簧用不銹鋼 (SUS304)
 - 表面處理：熱浸鍍鋅
- 用途**
- 公共隧道、流雪溝、分水渠等的開閉格柵
- 交貨期**
- 常規產品・・・敬請垂詢

PAT.PEND.



B-440

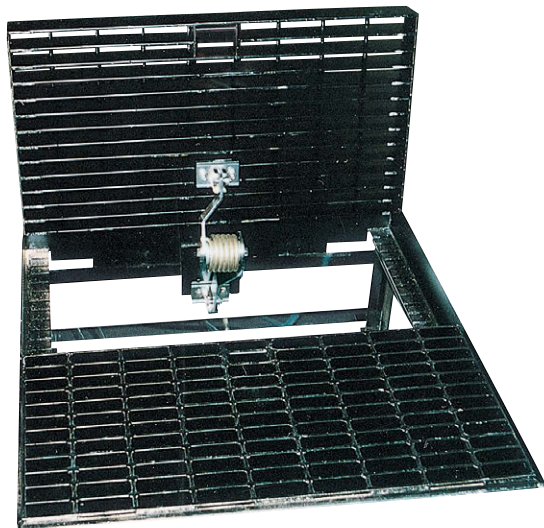
4-10.5×15長穴
4-10.5×15長孔



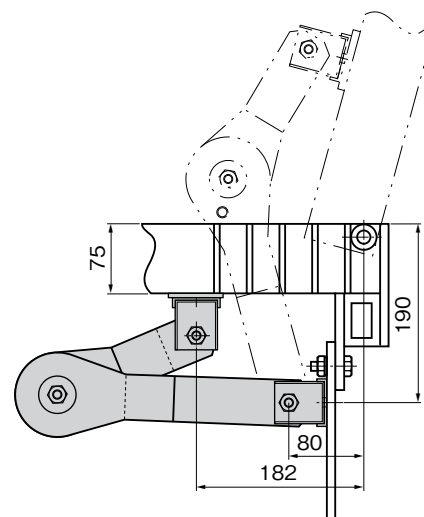
商品番号 商品编号		コード 代碼
B-440	2D/3D	12736

- : RoHS指令对应产品
- ▲ : RoHS指令可对应产品。

実装例 安装例



取付け例 安装实例



B

长合页

平合页

暗合页

脱卸合页

阶式合页

无尘合页

特种车用合页

冷库合页

特殊铰链

扭矩铰链

滑撑

配件(B)

TORQUE HINGES