

B-578
鋅合金制

带制动玻璃铰链

キャッチ付ガラスヒンジ

閉じた状態を保持できるディテント機構付き
附有可保持关闭状态的止动机构。

特点

- ガラス扉の左右開き用に開発しました。
- 左右兼用型
- ディテント機構が付いているため、閉じた状態を保持する事ができます。
- 已开发成玻璃门的左右开用。
- 左右兼用型
- 因附有止动机构，可保持关闭状态。

仕様 ●材質：台座／垂鉛合金(ZDC)
蝶番／ステンレス鋼板(SUS304)

●表面仕上：クロムめっき(MZCr)

用途 ●ショーケース

納期 ●標準品・・・納期お問合せください

規格 ●材質：台座／鋅合金(ZDC)
铰链／不銹鋼板(SUS304)

●表面处理：鍍鉻(MZCr)

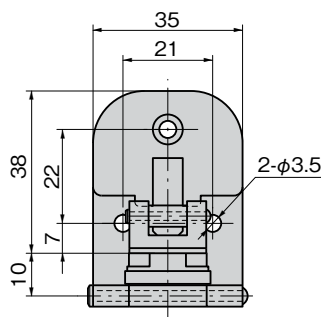
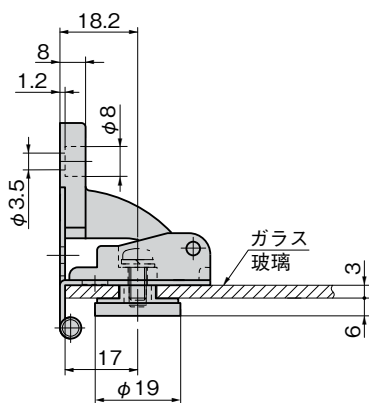
用途 ●陈列柜

交货期 ●常规产品・・・敬請垂詢

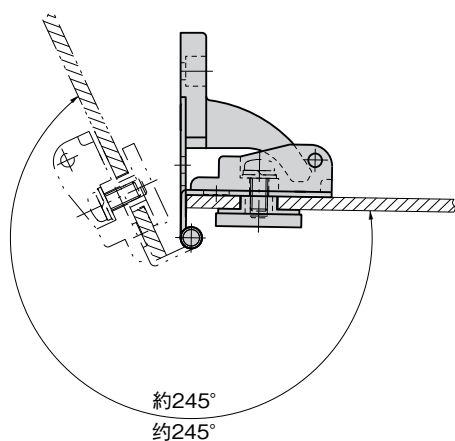


B-578

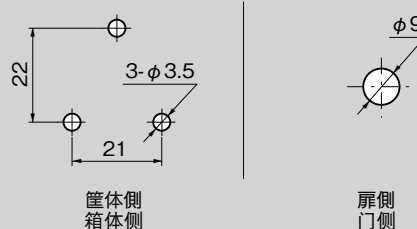
開時
开时



参考作動例
参考动作例



パネル穴明け寸法
面板开孔尺寸



商品番号 商品编号	RoHS CAD	コード 代码
B-578		13461

- : RoHS指令対応产品
- ▲: RoHS指令可対応产品。



B

長蝶番

平蝶番

裏蝶番

拔差し
蝶番

段付
蝶番

クリーン
ヒンジ

特装車
蝶番

フリーザー
ヒンジ

SPECIAL HINGES
特殊
蝶番
トルク
ヒンジ

ステー

周辺機器
(B)