

滑动式柱型铰链

スライド式ポストヒンジ



B-77-MD

铁制

特点

- CP-420-MD (1093ページ) と組合せて使用できます。
- 配電盤、分電盤の中板(化粧板)の高さを自由に調整できます。
- 可以结合CP-420-MD (第1093页) 使用。
- 可自由调节配电盘、分电盘的中板(装饰板)的高度。

- 仕様 ● 材質: 本体/熱間圧延鋼板 (SPHC)
AC-25-E-1CP/ポリプロピレン (PP)
- 表面仕上: 亜鉛めっきクロメート処理 (MFZn-C)
- 用途 ● 配分電盤、制御盤、点検口
- 納期 ● 標準在庫品
- 備考 ● 高さ調節用ボルト穴は3つあります。取付けの高さに応じて、2つのボルトで固定するようにしてください。

- 規格 ● 材質: 本体/熱軋鋼板 (SPHC)
AC-25-E-1CP/聚丙稀树脂 (PP)
- 表面处理: 鍍彩鋅 (MFZn-C)
- 用途 ● 配電柜、控制柜、检查口
- 交货期 ● 常规产品... 敬請垂詢
- 备注 ● 高度调节用螺栓孔有3个。请根据安装高度, 用2顆螺栓加以固定。



B-77-MD-10

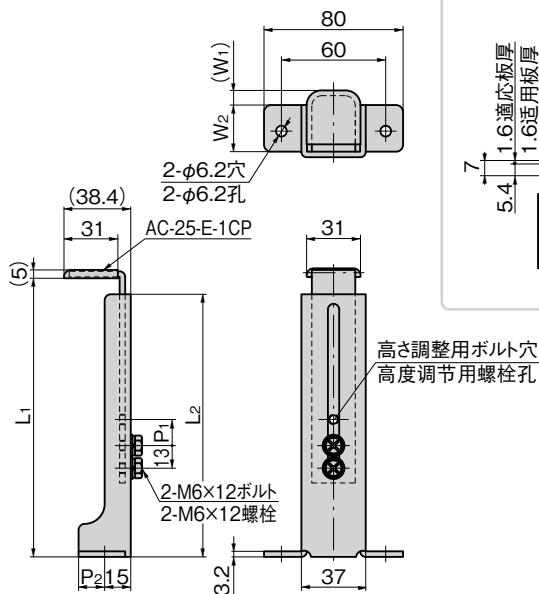
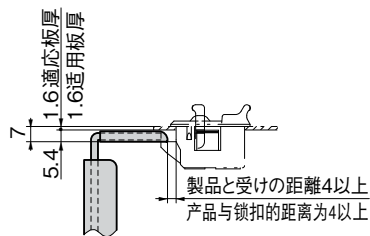


B-77-MD-11



B-77-MD-14

CP-420-MD取付けイメージ 安装示意图



商品番号 商品编号	RoHS CAD	L1	L2	(W1)	W2	P1	P2	製品質量(g) 产品重量(g)	コード 代码
B-77-MD-10	●	160~238	151	8.4	26.8	15	15	352	13438
B-77-MD-11	●	100~160	91	8.4	26.8	15	15	258	13437
B-77-MD-14	●	70~100	61	13.4	21.8	15	10	170	13419
B-77-MD-15	●	55~68.5	46	13.4	21.8	10	10	147	13420

●: RoHS指令对应产品 ▲: RoHS指令可对应产品。

スライド
ヒンジ
特殊
蝶番
トルク
ヒンジ
ステー
周辺機器
(B)