

滑动式柱型铰链

スライド式ポストヒンジ

制御盤の内扉に最適
最适合控制盘的内门



B-76
铁制

特 点

- 配电盘・分电盘の中板(化粧板)の高さを自由に調節できます。
- ヒンジピンが抜きタイプで中板(化粧板)の取外しが可能です。
- テーパーの付いたローレット受けで、スムーズにローレットを呼び込みます。(B-76-11~15)
- 可自由调节配电盘、分电盘的中板(装饰板)的高度。
- 铰链销为脱卸型，中板(装饰板)可自由取出。
- 带有锥度的滚花抓手扣可使滚花抓手顺利插入。(B-76-11~15)



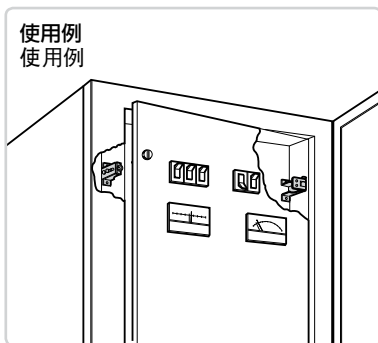
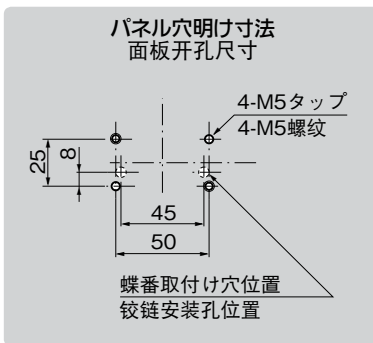
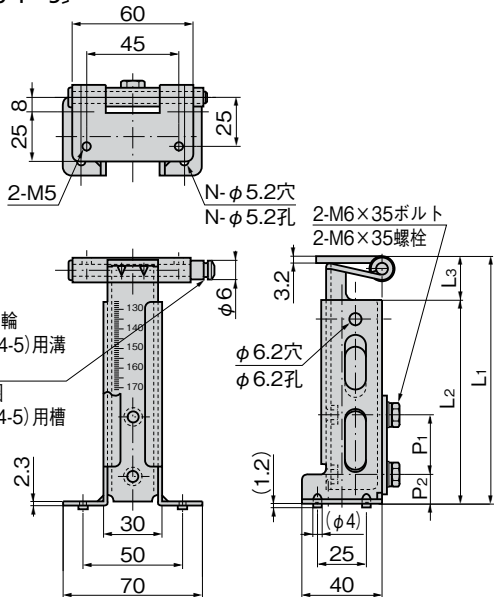
B-76-1

B-76-11

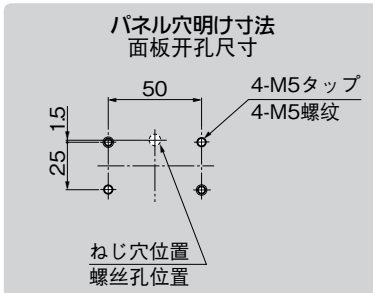
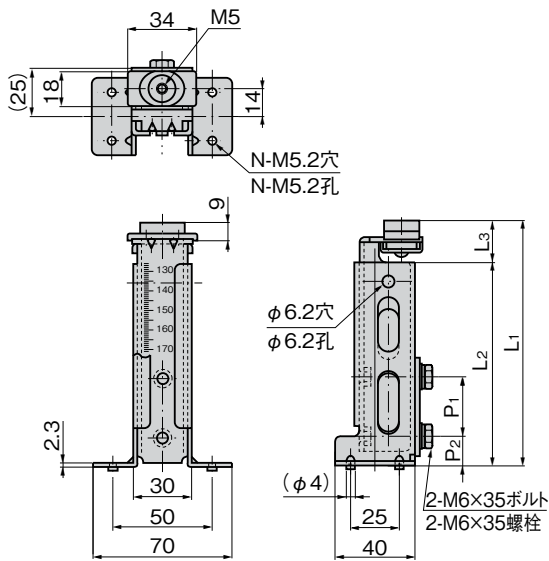
B-76-4

B-76-14

[B-76-1~5]



[B-76-11~15]



- : RoHS指令対応产品
- ▲: RoHS指令可对应产品。

商品番号 商品编号	RoHS	CAD	備 考 注	L1	L2	L3	P1	P2	N	製品質量(g) 产品重量(g)	コード 代 码
B-76-1	●	2D/3D	ヒンジ 铰链	171~243	149	22	40	20	4	512	11626
B-76-2	●	2D/3D		126~171	104		30	15	4	412	11627
B-76-3	●	2D/3D		96~126	74		20	12	2	342	11628
B-76-4	●	2D/3D		76~96	54		15	10	2	294	11629
B-76-5	●	2D/3D		61~76	43		18	13	7.5	2	260

商品番号 商品编号	RoHS	CAD	備 考 注	L1	L2	L3	P1	P2	N	製品質量(g) 产品重量(g)	コード 代 码
B-76-11	●	2D/3D	ローレット 受け 滚花 抓手扣	171~243	149	22	40	20	4	446	11631
B-76-12	●	2D/3D		126~171	104		30	15	4	356	11632
B-76-13	●	2D/3D		96~126	74		20	12	2	275	11633
B-76-14	●	2D/3D		76~96	54		15	10	2	223	11634
B-76-15	●	2D/3D		61~76	43		18	13	7.5	2	192

- : RoHS指令対応产品
- ▲: RoHS指令可对应产品。

B

长合页

平合页

暗合页

脱卸
合页

阶式
合页

无尘
合页

特种车用
合页

冷库
合页

特殊
铰链

扭矩
铰链

滑撑

配件
(B)

SPECIAL HINGES