

天地铰链

ピボットヒンジ



B-1117
不锈钢制

特点

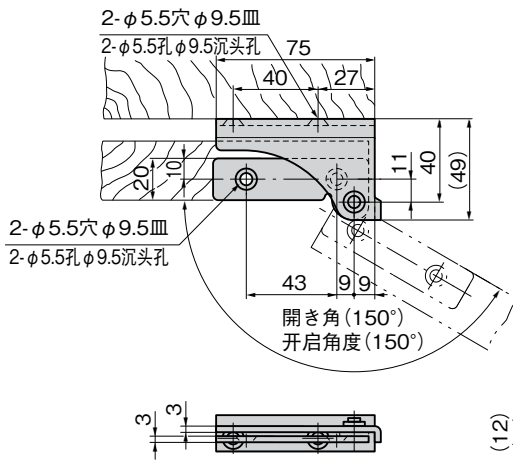
- ステンレス製で耐食性に優れています。
- 采用不锈钢材质，耐腐蚀性优异。

- 仕様
- 製品質量：210g (1セット)
 - 材質：ステンレス鋼板 (SUS430)
 - 表面仕上：光沢バレル研磨
- 用途
- 船舶・車両・厨房機器・屋外用機器
- 納期
- 標準在庫品

- 規格
- 产品重量：210g (1套)
 - 材質：不锈钢板 (SUS430)
 - 表面处理：光泽滚筒研磨
- 用途
- 船舶、车辆、厨房设备、屋外用设备
- 交货期
- 常规产品・・・敬请垂询



B-1117



商品番号 商品编号	RoHS CAD	備考 备注	コード 代码
B-1117	● 2D/3D	2個1組 2个1组	10746

●: RoHS指令対応产品 ▲: RoHS指令可対応产品。