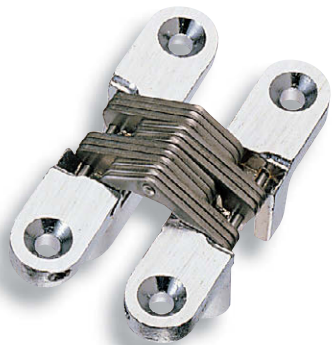


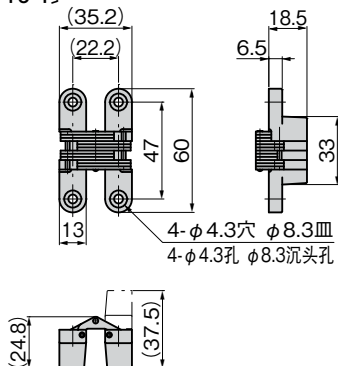
连动铰链

連動蝶番

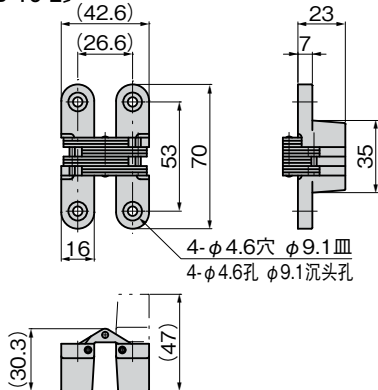


B-16-1

[B-16-1]



[B-16-2]



B-16
锌合金制

SPECIAL

ヒンジ
ステー
周辺機器
(B)

特点

- 開き角度は180°を確保します。
- 軸・アーム部はステンレス製で耐食性に優れています。
- 确保开放角度180°。
- 轴、臂杆部分使用不锈钢制作，耐腐蚀性优异。

仕様 ● 材質：本体／亜鉛合金 (ZDC)
軸・アーム部／ステンレス
● 表面仕上：本体／クロムめっき (MZCr)

用途 ● 配分電盤・計測機器・通信機器

納期 ● 標準在庫品

規格 ● 材質：本体 / 锌合金 (ZDC)
軸、臂杆部 / 不锈钢
● 表面处理：本体 / 镀铬 (MZCr)

用途 ● 配分电盘、测量设备、通讯设备

交货期 ● 常规产品・・・敬请垂询

商品番号 商品编号	RoHS	CAD	製品質量(g) 产品重量(g)	コード 代碼
B-16-1	●	2D/3D	100	10073
B-16-2	●	2D/3D	160	10074

● : RoHS指令対応产品
▲ : RoHS指令可对应产品。