

150° 打开4轴铰链

150° 開き 4 軸蝶番



B-1405
不锈钢制

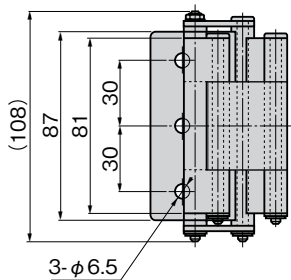
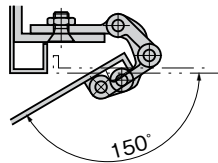
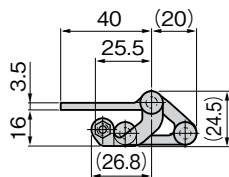
特点

- ステンレス製で耐食性に優れています。
- 従来の単軸蝶番ではできない扉のせり出しが可能です。
- 採用不锈钢材质，耐腐蚀性优异。
- 具有以往单轴铰链所不具备的将门推出功能。

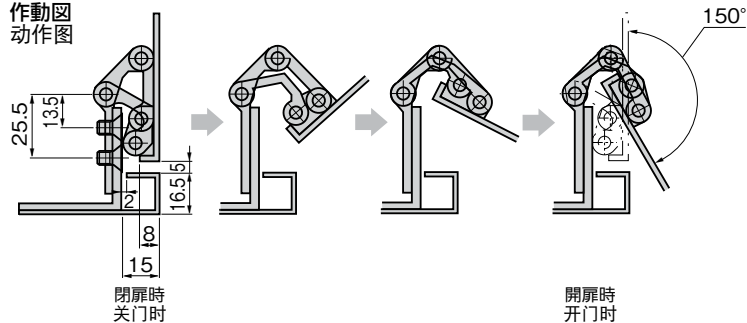
- 仕様**
- 製品質量：394g
 - 材質：ステンレス鋼铸件(SUS304)
 - 表面仕上：電解研磨
- 用途**
- キャビネット・通信機扉
- 納期**
- 特注品・・・納期お問合せください
- 規格**
- 产品重量：394g
 - 材質：不锈钢铸件(SUS304)
 - 表面处理：电解研磨
- 用途**
- 箱柜、通讯设备门
- 交货期**
- 定制品・・・敬请垂询



B-1405



作動図
動作图



商品番号 商品编号	RoHS	CAD	コード 代码
B-1405	●	2D/3D	12702

- : RoHS指令对应产品
- ▲ : RoHS指令可对应产品。