

# 表面安装型滑动铰链

面付けスライドヒンジ



**B-407**  
铁制

## 特点

- 150° 開き用
- 面付けタイプなので掘込加工は不要です。
- 開状態で簡易ロック機構が働き、開状態を保持します。(B-407-A)
- 閉状態で簡易ロック機構が働き、閉状態を保持します。(B-407-C)

- 打开150度用
- 表面安装型，无需挖槽加工。
- 打开状态时，由于简易锁定机构的作用，可保持门的开放状态。(B-407-A)
- 关闭状态时，由于简易锁定机构的作用，可保持门的关闭状态。(B-407-C)

- 仕様 ● 材質：冷間圧延鋼板 (SPCC)  
● 表面仕上：クロムめっき (MFCr)
- 用途 ● 配分電盤・制御盤・点検口
- 納期 ● 標準品・・・納期お問合せください
- 備考 ● 取付け座は固定ねじを緩めることで、取付け位置の調整ができます。調整後は必ず固定ねじを締めてください。

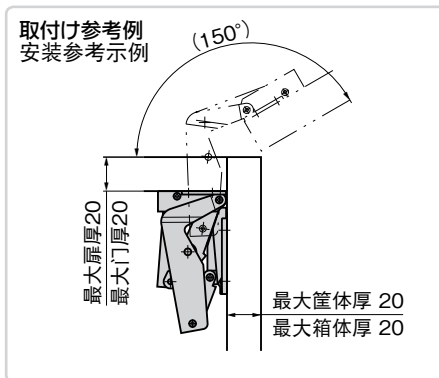
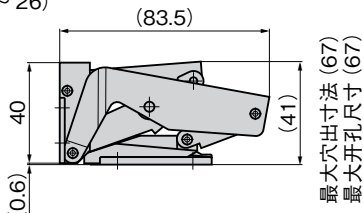
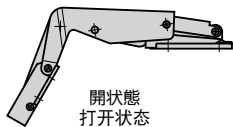
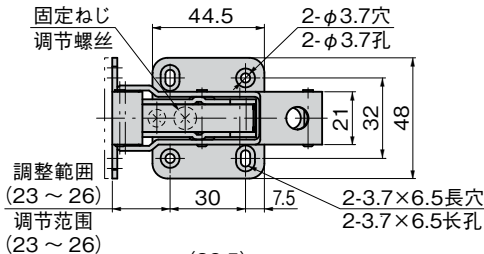
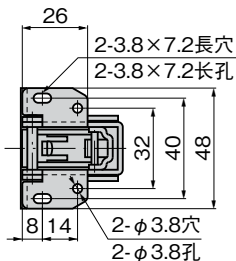
- 規格 ● 材質：冷軋鋼板 (SPCC)  
● 表面処理：鍍鉻 (MFCr)
- 用途 ● 配電柜、控制柜、検査口
- 交货期 ● 常规产品・・・敬请垂詢
- 备注 ● 安装座可放松固定螺丝，调整安装位置。调整之后，请务必拧紧固定螺丝。



開状態  
打开状态

閉状態  
关闭状态

B-407



B

长合页

平合页

暗合页

脱卸合页

阶式合页

无尘合页

特种车用合页

冷库合页

特殊铰链

扭矩铰链

滑撑

配件

SPECIAL HINGES

商品番号 商品编号	RoHS	CAD	備考 备注	製品質量(g) 产品重量(g)	コード 代码
B-407-A	●	2D/3D	開状態でロック 打开状态下锁定	195	13071
B-407-B	●	2D/3D	ロック機構なし 无固定机构	192	13338
B-407-C	●	2D/3D	閉状態でロック 关闭状态下锁定	196	13339

●: RoHS指令对应产品 ▲: RoHS指令可对应产品。