

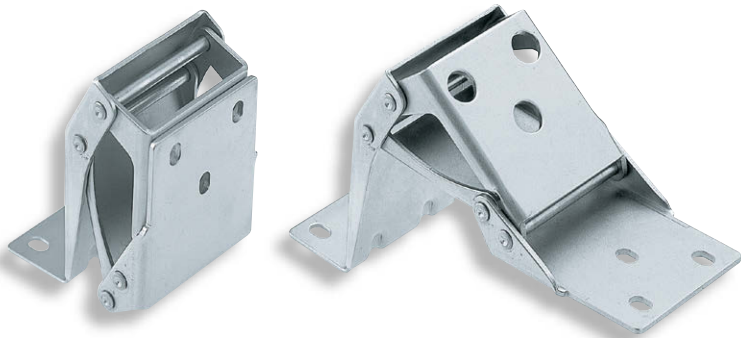
内门型四轴铰链

四軸蝶番内扉タイプ



B-1404
不锈钢制

蝶番
ステアー
周辺機器



B-1404-B-3

特点

- 従来の単軸蝶番ではできない扉のせり出しが可能です。
- ステンレス製で耐食性に優れています。
- 具有以往単軸铰链所不具备的将门推出功能。
- 采用不锈钢材质，耐腐蚀性优异。

- 仕様 ●材 質：冷間圧延ステンレス鋼板(SUS304)
●表面仕上：光沢/パルル研磨
- 用途 ●配分電盤・制御盤・点検口
- 納期 ●標準在庫品

- 規格 ●材 質：冷轧不锈钢板 (SUS304)
●表面处理：光泽滚筒研磨
- 用途 ●配电柜、控制柜、检查口
- 交货期 ●常规产品・・・敬请垂询



B

長蝶番

平蝶番

裏蝶番

抜差し蝶番

段付蝶番

クリーンヒンジ

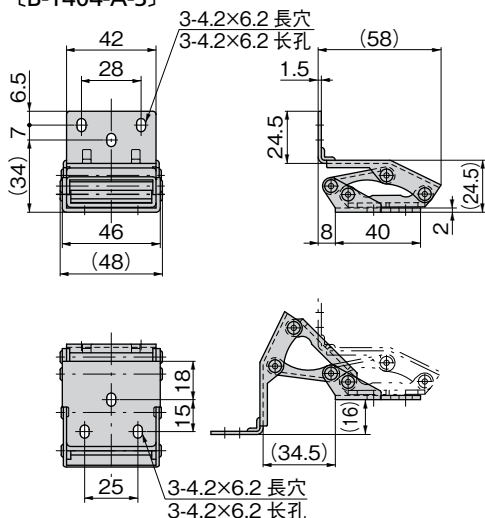
特装車蝶番

フリーザーヒンジ

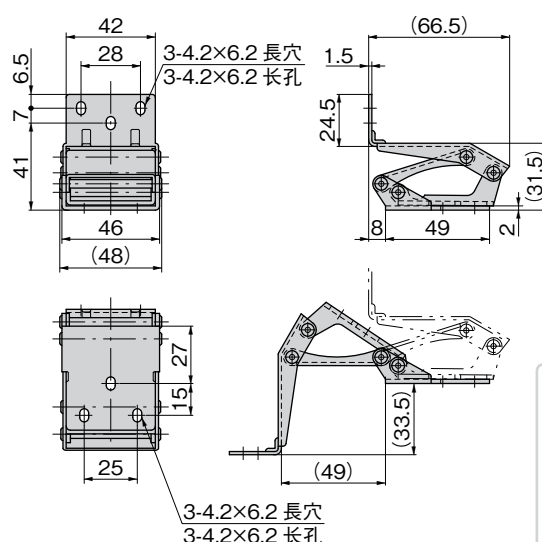
SPECIAL HINGES
●特殊蝶番
●トルクヒンジ
●ステー

周辺機器 (B)

[B-1404-A-3]



[B-1404-B-3]

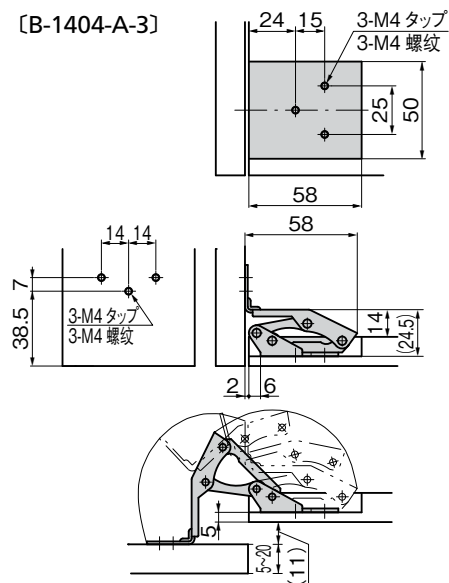


商品番号 商品编号	RoHS CAD	製品質量(g) 产品重量(g)	コード 代码
B-1404-A-3	● 2D/3D	180	11528
B-1404-B-3	● 2D/3D	180	11529

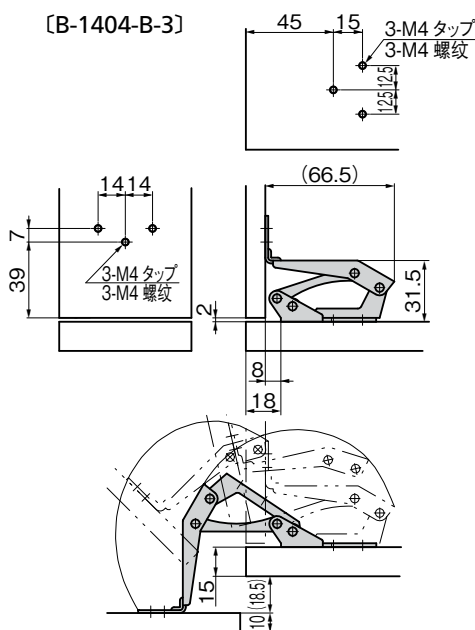
●: RoHS指令対応产品 ▲: RoHS指令可対応产品。

参考作動図 参考动作图

[B-1404-A-3]



[B-1404-B-3]



※取付け底面の厚みは5mmに限定
※安装底面的厚度限定为5mm

作動例 动作例

