

多功能铰链

マルチヒンジ



FB-735
锌合金制

特点

- フラット、コーナー、裏蝶番などあらゆる使用ができます。
- 可作为平面、转角、暗合页等各种用途。

- 仕様 ● 材質：亜鉛合金 (ZDC)
● 表面仕上：サチライトクロムめっき (MZCr)
- 用途 ● 冷蔵庫・通信機器・事務機器などの各種筐体
- 納期 ● 標準在庫品

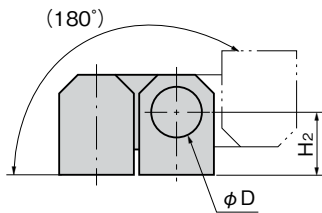
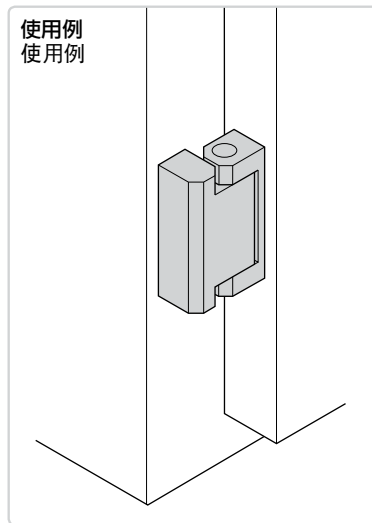
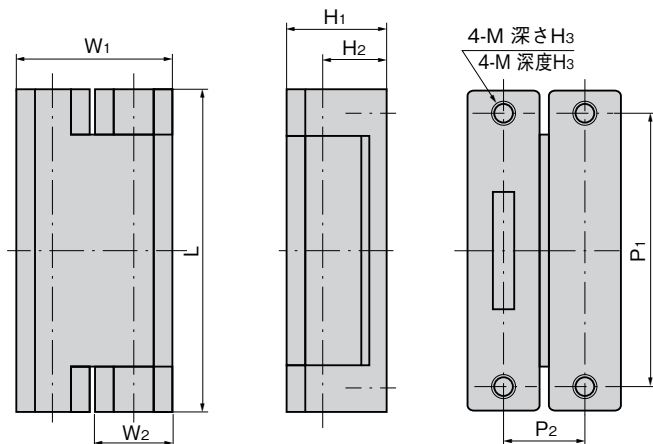
- 規格 ● 材質：鋅合金 (ZDC)
● 表面処理：鍍粉霧銘 (MZCr)
- 用途 ● 冷蔵庫、通信機器、办公机器等的各种箱体
- 交货期 ● 常规产品・・・敬请垂询



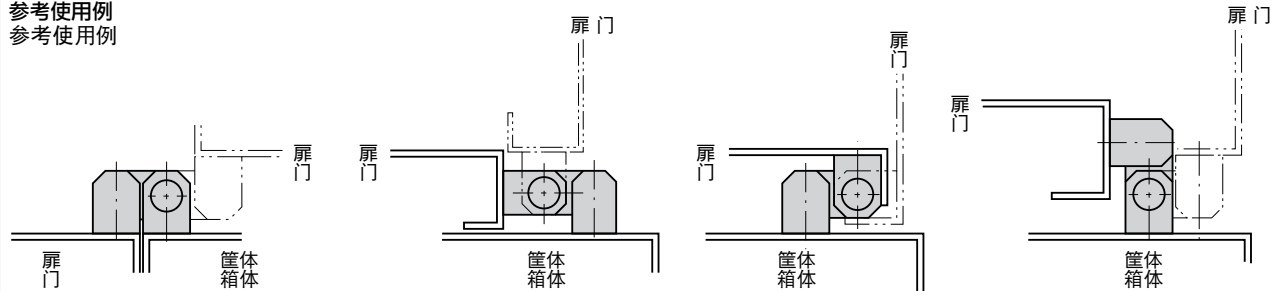
FB-735-A-1



FB-735-A-4



参考使用例



商品番号 商品编号	RoHS CAD	L	W ₁	W ₂	H ₁	H ₂	H ₃	P ₁	P ₂	ϕD	M	製品質量 (g) 产品重量 (g)	コード 代码
FB-735-A-1	● 2D/3D	70	33.5	16	21.5	13.5	7	60	17.5	10	5	245	61124
FB-735-A-2	● 2D/3D	60	29.5	14	18	11	7	50	15.5	8	5	164	61125
FB-735-A-3	● 2D/3D	50	25	12	15	9	6	40	13	6	4	96	61126
FB-735-A-4	● 2D/3D	40	19	9	12	7.5	5	32	10	5	4	44	61127

● : RoHS指令对应产品 ▲ : RoHS指令可对应产品。

B

长合页

平合页

暗合页

脱卸
合页

阶式
合页

无尘
合页

特种车用
合页

冷库
合页

特殊
铰链

扭矩
铰链

滑撑

配件
(B)

SPECIAL HINGES