

滑动铰链

スライドヒンジ



B-1865
不锈钢制

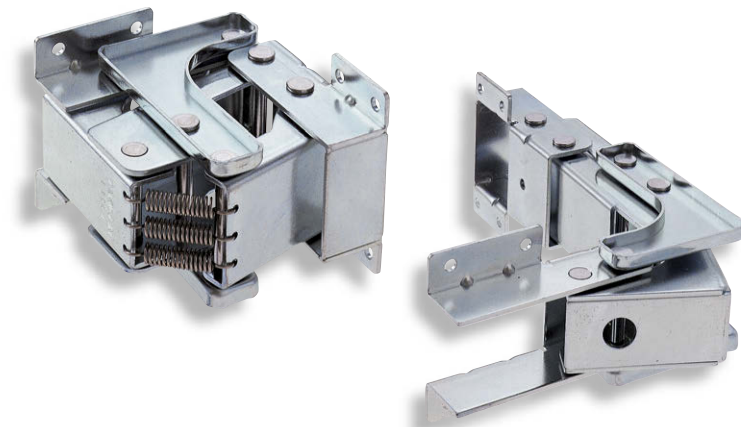
B-865
铁制

特点

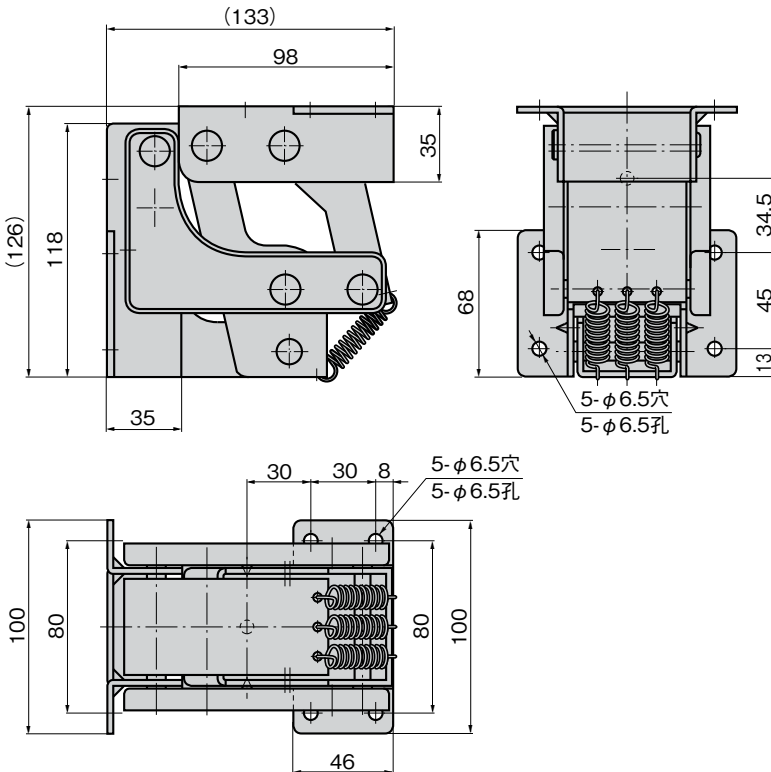
- 開扉時は、扉が前方に突き出して回転しますので、枠と干渉しません。
- 扉は180°開きます。
- 左右兼用型
- 开门时因为门向前方推出回转，不与门框干涉。
- 门扇可开至180°。
- 左右兼用型

- 仕様 ● 材 質：B-1865 / ステンレス鋼板(SUS304)
B-865 / 冷間圧延鋼板(SPCC)
- 表面仕上：亜鉛めっきクロメート処理(MFZn-C)
- 用途 ● 特装車・振動機器・バス
- 納期 ● 標準品・・・納期お問合せください
- 備考 ● 扉幅500mm：扉質量15kg以下でご使用ください。(2個使用時)
- パネなしも製作致します。

- 規格 ● 材 質：B-1865 / 不锈钢板 (SUS304)
B-865 / 冷轧钢板 (SPCC)
- 表面处理：镀锌彩 (MFZn-C)
- 用途 ● 特种车辆、振动设备、公共汽车
- 交货期 ● 常规产品・・・敬请垂询
- 备注 ● 门宽在500mm时，请用于15kg以下的门。(使用2个时)
- 还可生产无弹簧型。



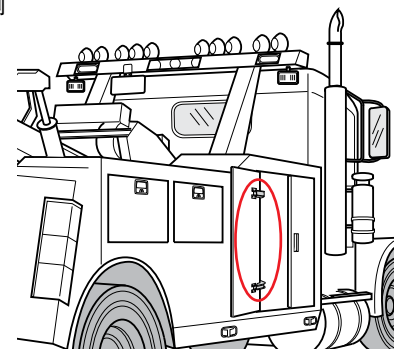
B-865-1



商品番号 商品编号	RoHS	CAD	製品質量(g) 产品重量(g)	コード 代号
B-1865-1	●	2D/3D	1,825	12709
B-865-1			1,825	12706

- : RoHS指令対応产品
- ▲: RoHS指令可对应产品。

使用例



作動図

