

# 密闭用多轴铰链

密闭用多轴蝶番



# FB-1729N

不锈钢制

## 特点

PAT.PEND.

- ステンレス製で耐食性に優れています。
- 二軸機構により扉を水平に最大5mm締込みます。(別途締込機構を必要とします。)
- 付属のストッパーを取り外すと、回転角度が変更されます。(120°・195° 回転例参照)
- 摩擦係数が低く、耐荷重性・耐摩耗性に優れ、耐薬品性、耐熱性にも優れ、無給油で使用できる金属メッシュ四フツ化エチレン樹脂複合軸受を採用。
- 採用不锈钢材质，耐腐蚀性优异。
- 採用二轴结构，可将门在水平方向最大拉紧5mm。（需要另外准备锁紧机构。）
- 取下附带的定位器，可改变回轉角度。（参照120°、195°回轉例）
- 采用了无需注油即可使用的金属网聚四氟乙烯复合轴承，摩擦系数低，耐荷载型、耐磨性俱佳，耐药性和耐热性优良。



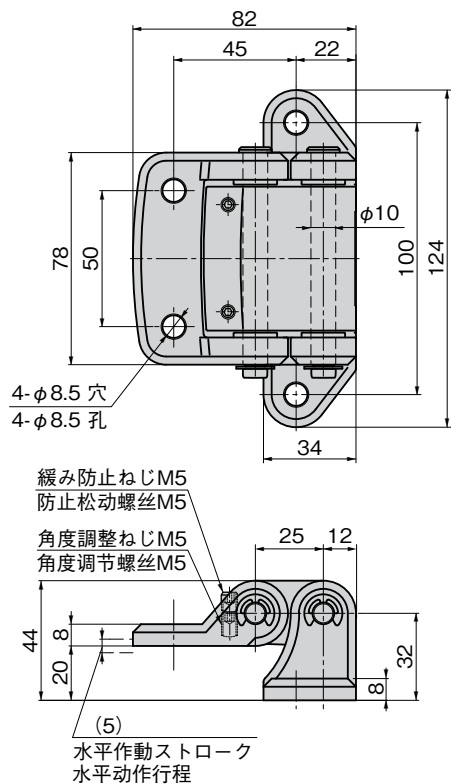
FB-1729N-2



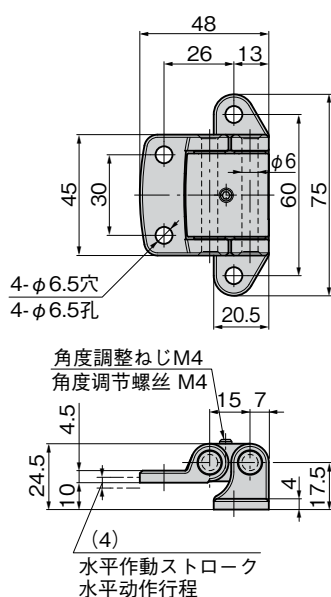
FB-1729N-3

- 仕様 ● 材質：本体/不锈钢铸件(SUS304)  
          ● 表面仕上：バフ研磨  
          ● 表面仕上：バフ研磨
- 用途 ● 真空チャンバー装置・密闭用機器の扉・空調装置
- 納期 ● 標準在庫品
- 規格 ● 材質：本体 / 不锈钢铸件 (SUS304)  
          ● 衬套 / 磷青铜  
          ● 表面处理：抛光
- 用途 ● 真空室装置、密闭用机器的门、空调装置
- 交货期 ● 常规产品・・・敬请垂询

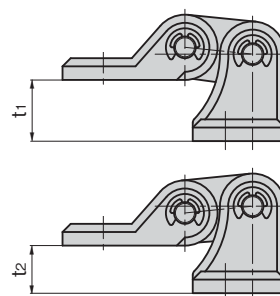
[FB-1729N-2]



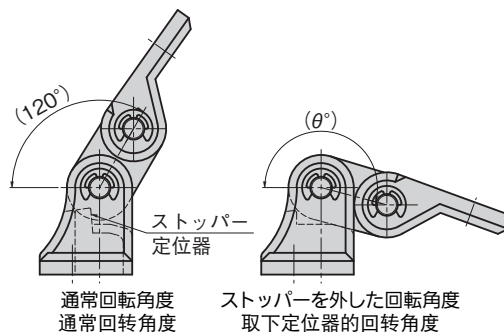
[FB-1729N-3]



### 締め込み例 紧闭例



### 回転例 回轉例



商品番号 商品编号	RoHS	CAD	t1	t2	(θ°)	製品質量(g) 产品重量(g)	コード 代码
FB-1729N-2	●	2D/3D	22.5	17.5	195	748	61527
FB-1729N-3	●	2D/3D	12	8	200	159	61528

●: RoHS指令対応产品 ▲: RoHS指令可对应产品。

SPECIAL HINGES

特殊  
蝶番  
トルク  
ヒンジ  
ステー  
周辺機器  
(B)



B

長蝶番

平蝶番

裏蝶番

抜き  
蝶番

段付  
蝶番

クリーン  
ヒンジ

特装車  
蝶番

フリーザー  
ヒンジ

特殊  
蝶番

トルク  
ヒンジ

ステー

周辺機器  
(B)