

带弹簧转角合页

スプリング付コーナーヒンジ

PAT.PEND.



FB-614
锌合金制

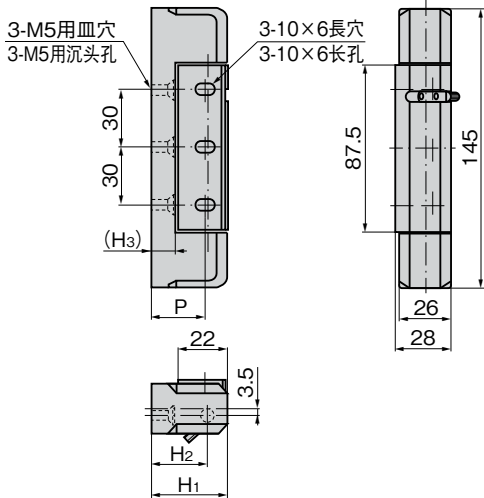
特点

- 強力スプリングによる自動閉扉機構付
- スプリング強弱調節可能
- 左右兼用型
- 通过强力弹簧使门自动关闭。
- 可以调节弹簧的强弱。
- 左右兼用型

- 仕様 ● 材質: 亜鉛合金 (ZDC)
● 表面仕上: フロムめっき (MZCr)
● 縦2ヶ使用时参考扉質量: 20kg
- 用途 ● 厨房用機器・医療用機器・試験機などの中型・軽量大型扉用
- 納期 ● 標準在庫品
- 規格 ● 材質: 鋅合金 (ZDC)
● 表面処理: 鍍鉻 (MZCr)
● 纵向使用2个时门的参考重量: 20kg
- 用途 ● 厨房设备、医疗设备、试验机等中型、轻量大型门
- 交货期 ● 常规产品・・・敬请垂询



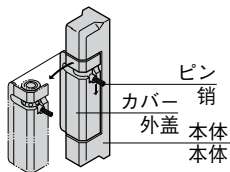
FB-614



商品番号 商品编号	RoHS CAD	H ₁	H ₂	(H ₃)	P	製品質量(g) 产品重量(g)	コード 代 码
FB-614-2	● 2D/3D	32	22	6	21	450	61013
FB-614-3	● 2D/3D	38	28	12	27	465	61014

●: RoHS指令对应产品 ▲: RoHS指令可对应产品。

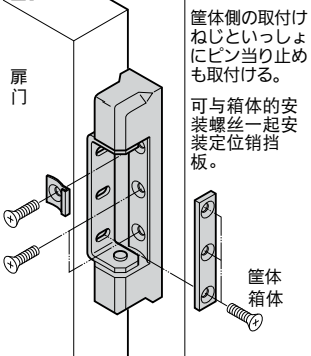
1.



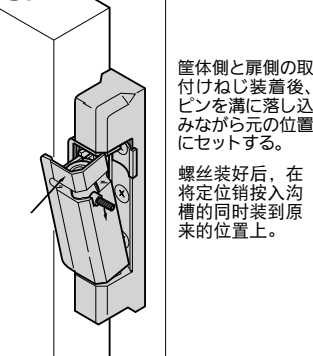
- ① ピンを一度外す (スプリング力を開放状態にする)
- ② 再度ピンを入れ溝に落とし込みながらカバーを手前に引取る (その際本体の面とカバー一面の位置が平行でないと引取れない)

- ① 取下定位销 (使弹簧力处于开放状态)
- ② 在把定位销再次插入, 在按压槽中的同时, 将外盖向前方取下 (此时如果本体面与外盖面的位置不平行, 将无法取下)

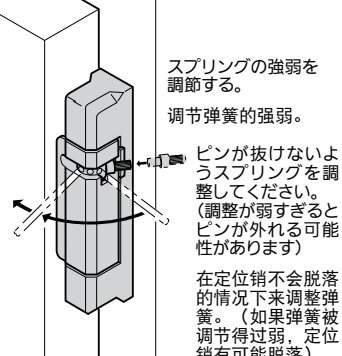
2.



3.



4.



B

长合页

平合页

暗合页

脱卸合页

阶式合页

无尘合页

特种车用合页

冷库合页

特殊铰链

扭矩铰链

滑撑

配件 (B)