

转角脱卸合页

コーナー抜差蝶番



FB-1717
不锈钢制

FB-717
锌合金制

特点

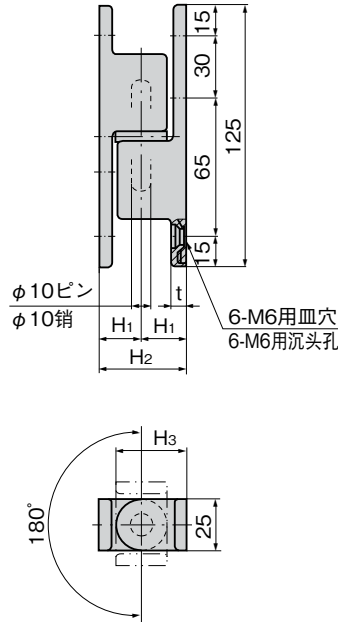
- 使いやすさと重厚感を備えた汎用型
 - 耐久力に富む強靱構造
 - ナイロンワッシャー入りで作動が非常に滑らか
 - 左右兼用型
-
- 使用方便，兼具厚重感的普及型
 - 耐久力好的強靱構造
 - 装有尼龙垫圈，动作非常顺畅
 - 左右兼用型



B



FB-1717-1



仕様 ● 材質：FB-1717 / 不锈钢铸件(SUS304)
FB-717 / 亜鉛合金(ZDC)
● 表面仕上：FB-1717 / 鏡面バフ研磨
FB-717 / クロムめっき(MZCr)

用途 ● 冷凍冷蔵庫・一般筐体などの大型ボックス扉用
納期 ● 標準在庫品

規格 ● 材質：FB-1717 / 不锈钢铸件(SUS304)
FB-717 / 锌合金(ZDC)
● 表面处理：FB-1717 / 鏡面抛光
FB-717 / 镀铬(MZCr)

用途 ● 冷冻冷藏库、一般箱体等大型箱门用
交货期 ● 常规产品・・・敬请垂询

長蝶番

平蝶番

裏蝶番

抜差し蝶番

段付蝶番

クリーンヒンジ

特装车蝶番

FREEZER HINGES

フリーザーヒンジ

特殊蝶番

トルクヒンジ

ステー

商品番号 商品编号		RoHS		CAD		H ₁	H ₂	H ₃	t	製品質量(g) 产品重量(g)		コード 代 码	
SUS	ZDC	SUS	ZDC	SUS	ZDC					SUS	ZDC	SUS	ZDC
FB-1717-1	FB-717-1	●	●	2D/3D	2D/3D	30	60	42.5	15.5	580	460	61202	61017
FB-1717-2	FB-717-2	●	●	2D/3D	2D/3D	25	50	37.5	10.5	500	400	61114	61018

● : RoHS指令对应产品 ▲ : RoHS指令可对应产品。