

转角脱卸合页

コーナー抜差蝶番



FB-1715
不锈钢制

FB-715
锌合金制

特点

- ステンレス製で耐食性に優れています。(FB-1715)
- 使いやすさと重厚感を備えた汎用型
- 耐久力に富む強靱構造
- ナイロンワッシャー入りで動作が非常に滑らか
- 左右兼用型
- 採用不锈钢材质，耐腐蚀性优异。(FB-1715)
- 使用方便，兼具厚重感的普及型
- 耐久力好的强韧构造
- 装有尼龙垫圈，动作非常顺畅
- 左右兼用型

仕様 ● 材質: FB-1715 / 不锈钢铸件 (SUS304)
FB-715 / 亜鉛合金 (ZDC)
● 表面仕上: FB-1715 / 鏡面 / パフ研磨
FB-715 / クロムめっき (MZCr)

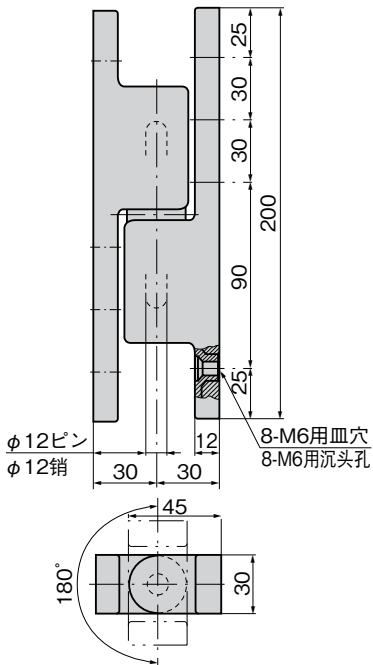
用途 ● 冷凍冷蔵庫・一般筐体などの大型ボックス扉用
納期 ● 標準在庫品
備考 ● チタン製も製作します。

規格 ● 材質: FB-1715 / 不锈钢铸件 (SUS304)
FB-715 / 锌合金 (ZDC)
● 表面处理: FB-1715 / 鏡面拋光
FB-715 / 鍍铬 (MZCr)
● 纵向使用2个时门的参考重量: 20kg

用途 ● 冷冻冷藏库、一般箱体等大型箱门用
交货期 ● 常规产品・・・敬请垂询
备注 ● 也制作钛制产品。



FB-1715



B

长合页

平合页

暗合页

脱卸合页

阶式合页

无尘合页

特种车用合页

冷库合页

特殊铰链

扭矩铰链

滑撑

FREEZER HINGES

商品番号 商品编号	RoHS	CAD	材質 材质	製品質量(g) 产品重量(g)	コード 代码
FB-1715	●	2D/3D	SUS	1,170	61136
FB-715	●	2D/3D	ZDC	860	61015

●: RoHS指令对应产品 ▲: RoHS指令可对应产品。

取付け方法 安装方法

