

侧面安装上推合页

側面付せり上りヒンジ

采用抗菌规格，因此卫生有保障。



FB-743

铝制

特点

- 細菌類・カビ類などの繁殖および悪臭を防ぎます。
- 衛生面を重視し、清掃のしやすさを追求しました。
- 開扉120°以内で自動的に扉が閉まります。
180°以上開くと開いた状態を保持します。
- 防止細菌類、霉斑类的繁殖及恶臭。
- 重视卫生容易清扫。
- 开门120°以内时，门将自动关闭。
180°以上时将保持开门状态。

PAT.PEND.



B

长合页

平合页

暗合页

脱卸
合页

阶式
合页

无尘
合页

特种车用
合页

冷库
合页

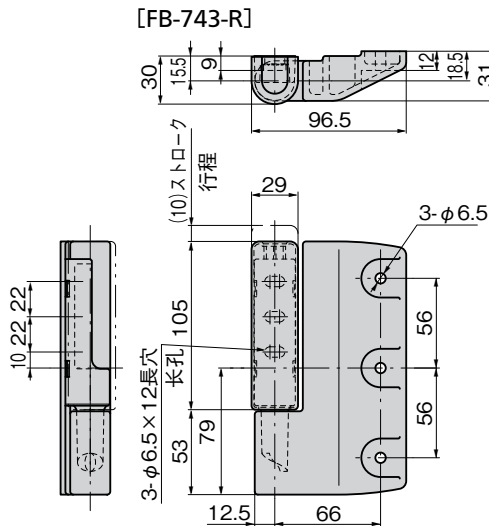
NGES



FB-743-R



FB-743-L



仕様 ●材 質: 本体 / アルミニウム合金(ADC)
化粧カバー / 抗菌剤練込みABS樹脂

●表面仕上: 本体 / 抗菌焼付塗装

用途 ●プレハブ冷凍冷蔵庫・乾燥庫・米庫

納期 ●標準在庫品

規格 ●材 質: 本体 / 铝合金(ADC)
装饰外罩 / 添加抗菌剂ABS树脂

●表面处理: 本体 / 抗菌烤漆

用途 ●预制式冷冻冷蔵庫、干燥库、米库

交货期 ●常规产品...敬请垂询

商品番号 商品编号	RoHS CAD	製品質量(g) 产品重量(g)	コード 代 码
FB-743-L	2D/3D	536	61535
FB-743-R	2D/3D	536	61536

●: RoHS指令对应产品

▲: RoHS指令可对应产品。