

转角升降合页

コーナーリフトヒンジ



FB-655
锌合金制

特点

PAT.PEND.

- 従来品FB-611のデザインを一新し、コストダウンを実現しました。
- 開扉120°以内、自動閉扉。それ以上は水平回転。
- 閉扉時に拔差しおよび取付けねじを外せない防犯構造。
- 左右の組替えはマイナスドライバーで簡単に行えます。
- 樹脂カムにより作動時に金属粉や異音が出にくい構造です。
- 従来品FB-611と取付けに互換性があります。
- 左右兼用型(本図・写真共右型です)

- 将原有产品FB-611的设计更新，实现低成本。
- 开门在120°以内时，自动关门。超出120°时水平回转。
- 关门状态下，无法脱卸及拆除安装螺丝的安全设计。
- 仅需一字螺丝刀即可轻易地进行左右替换。
- 使用树脂凸轮，操作时不容易出现金属粉尘或者噪音。
- 在安装上与原有产品FB-611具有互换性。
- 左右兼用型（本图和照片均为右型）。



FB-655-1



B

长合页

平合页

暗合页

脱卸合页

阶式合页

无尘合页

特种车用合页

冷库合页

特殊铰链

扭矩铰链

滑撑

配件(B)

FREEZER HINGES

防犯構造



閉扉時は取付けねじを外せない防犯構造
关门时安装螺丝无法拆除的安全构造



閉扉時に拔差しができない防犯構造
关门时无法脱卸的安全构造

- 仕様 ● 材質: 本体/亜鉛合金(ZDC)
カバー/ステンレス鋼板(SUS304)
- 表面仕上: 本体/クロムめっき(MZCr)
カバー/ヘアライン仕上

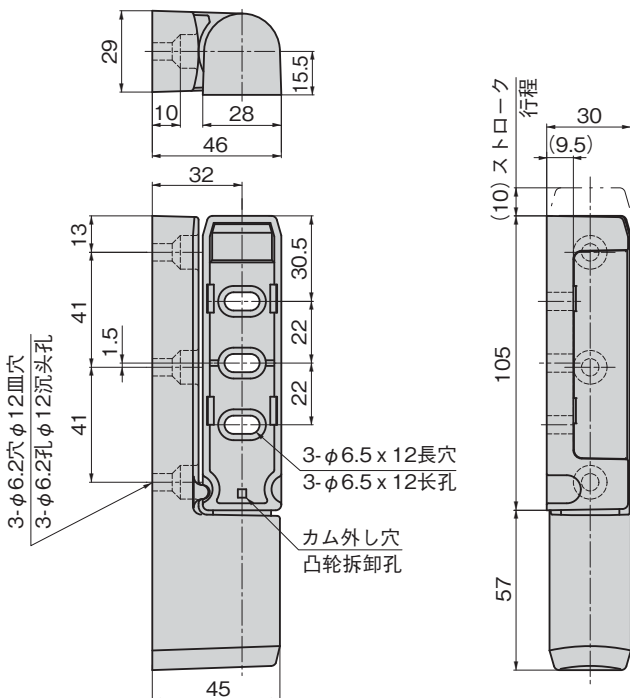
- 縦2ヶ使用時参考扉質量: 30kg
● 20万回の開閉試験をクリア(試験扉W900×H2000、扉重量50kgと80kg)

- 用途 ● プレハブ冷凍冷蔵庫・乾燥庫など
- 納期 ● 標準在庫品

- 規格 ● 材質: 本体/锌合金(ZDC)
外罩/不锈钢板(SUS304)
- 表面处理: 本体/镀铬(MZCr)
外罩/拉丝加工

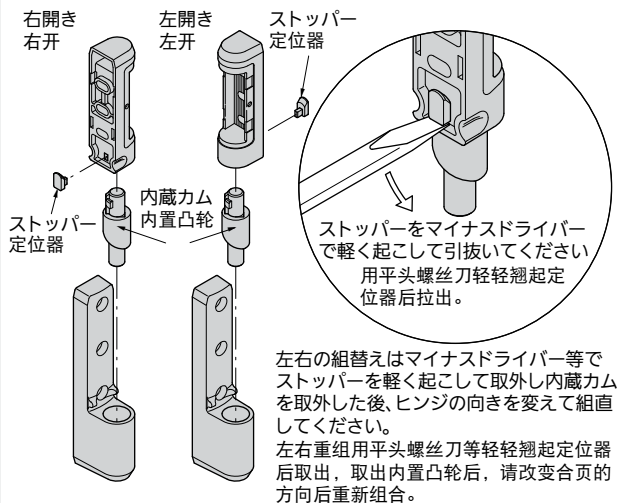
- 纵向使用2个时门的参考重量: 30kg
● 通过20万次的开关实验(实验门W900×H2000、门重量50kg和80kg)

- 用途 ● 预压制冷冻冷藏库、干燥库等
- 交货期 ● 常规产品...敬请垂询



左右組替え方法

更换左右方法



| 商品番号 商品编号 | RoHS CAD | 製品質量(g) 产品重量(g) | コード 代码 |
|--------------|-------------|--------------------|-----------|
| FB-655-1 | ● 2D/3D | 542 | 61512 |

- : RoHS指令对应产品
- ▲: RoHS指令可对应产品。