

转角合页 (内藏轴承)

コーナーヒンジ(ベアリング内蔵)



FB-727
黄铜制

トール
ヒンジ
ステー

周辺機器
(B)

特点

- 滑らかに回転するベアリング内蔵
- 激しい扉の開閉に最適
- 左右兼用型
- 内装轴承, 转动顺畅。
- 适合开关剧烈的门。
- 左右兼用型

- 仕様 ● 材質: 黄銅铸件 (YB5C)
● 表面仕上: クロムめっき (MBCr)
- 用途 ● 冷凍冷蔵庫・試験機などの中型扉用
- 納期 ● 標準在庫品

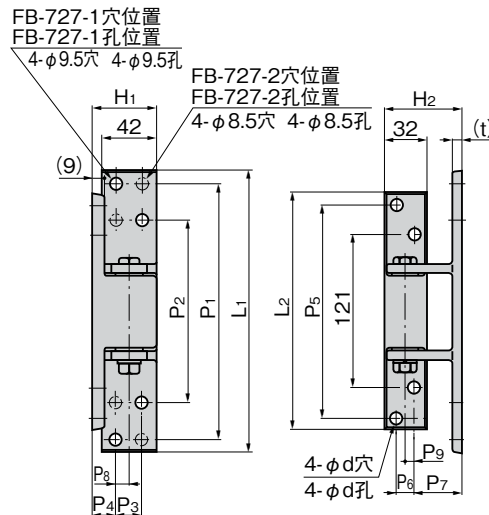
- 規格 ● 材質: 黄銅铸件 (YB5C)
● 表面处理: 镀铬 (MBCr)
- 用途 ● 冷冻冷蔵庫、实验设备等的中型门用
- 交货期 ● 常规产品・・・敬请垂询

! 本製品は砂型鑄物製のため、掲載寸法は参考値です。
取付けの際は現物合せをお願い致します。

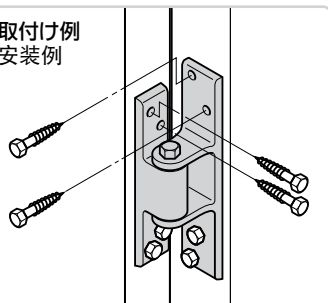
因本产品为砂型铸件，图示尺寸仅供参考。
安装时请参照实物。



FB-727-2



取付け例
安装例



商品番号 商品编号	L ₁	L ₂	H ₁	H ₂	(t)	P ₁	P ₂	P ₃	P ₄	P ₅	P ₆	P ₇	P ₈	P ₉	φd
FB-727-1	224	189	50	61	8	204	146	20	19	169	14	38	10	7	9.5
FB-727-2	173	173	50	53	9	153	125	22	20	156	12	32	9	5	7.5

商品番号 商品编号	RoHS CAD	製品質量(g) 产品重量(g)	コード 代码
FB-727-1	2D/3D	1,120	61039
FB-727-2	3D	1,060	61040

- : RoHS指令対応产品
- ▲: RoHS指令可对应产品。