

转角合页 コーナーヒンジ



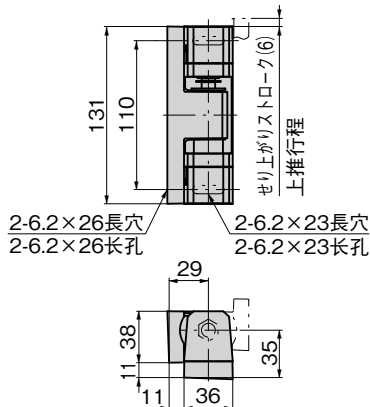
FB-931
锌合金制

特点

- 開閉するとせり上がるカム内蔵
- 取付け位置を微調整できる長穴、スペーサー付
- はめ込み式の化粧カバーにより、取付けねじは隠れます。
- 右型・左型(本図・写真共右型です)
- 内置凸輪, 开关时上推
- 带可微调安装位置的长孔和垫片。
- 利用嵌入式的装饰罩隐藏安装螺丝。
- 右型、左型(图纸和照片均为右型。)



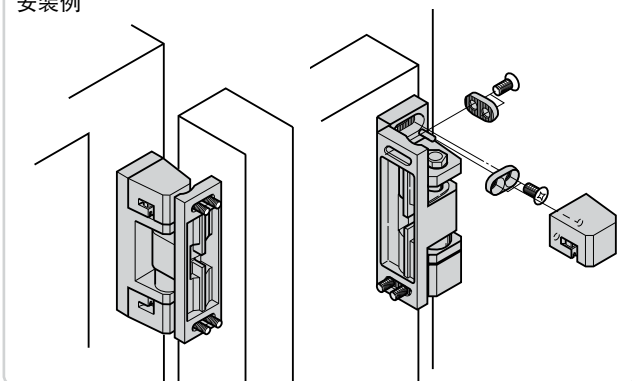
FB-931-R



- 仕様 ● 材質: 亜鉛合金(ZDC)
● 表面仕上: クロムめっき(MZCr)
● 付属品: スペーサー(4個)
- 用途 ● 冷凍冷蔵庫
- 納期 ● 標準在庫品

- 規格 ● 材質: 鋅合金(ZDC)
● 表面処理: 鍍鉻(MZCr)
● 附 件: 垫片(4个)
- 用途 ● 冷冻冷藏库
- 交货期 ● 常规产品・・・敬请垂询

取付け例 安装例



商品番号 商品编号	RoHS CAD	製品質量(g) 产品重量(g)	備 考 注	コード 代 码
FB-931-L	● 2D/3D	780	左型 左型	61107
FB-931-R	● 2D/3D		右型 右型	61101

- : RoHS指令对应产品
- ▲: RoHS指令可对对应产品。