

叶片形合页

リーフヒンジ

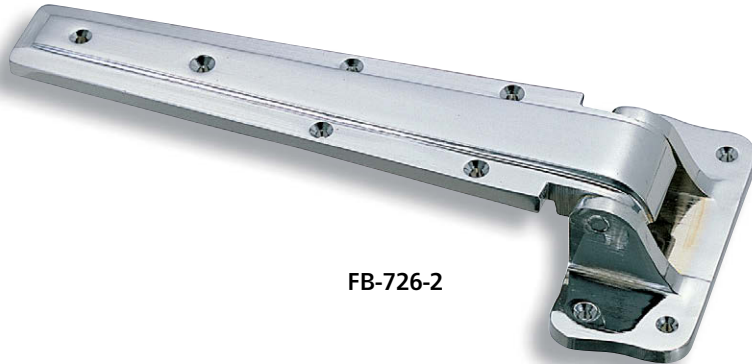


FB-726
黄铜制

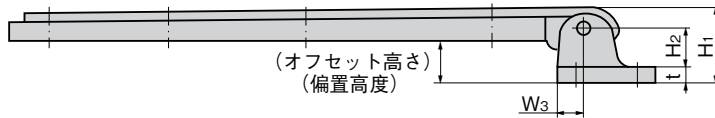
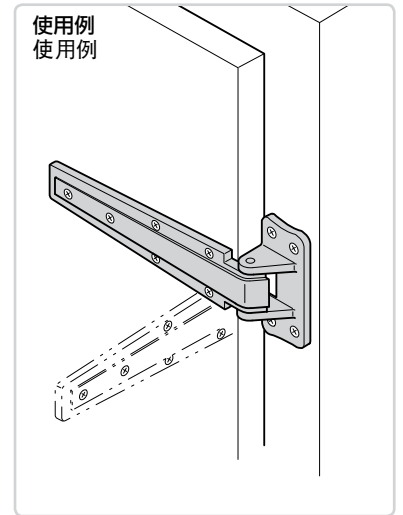
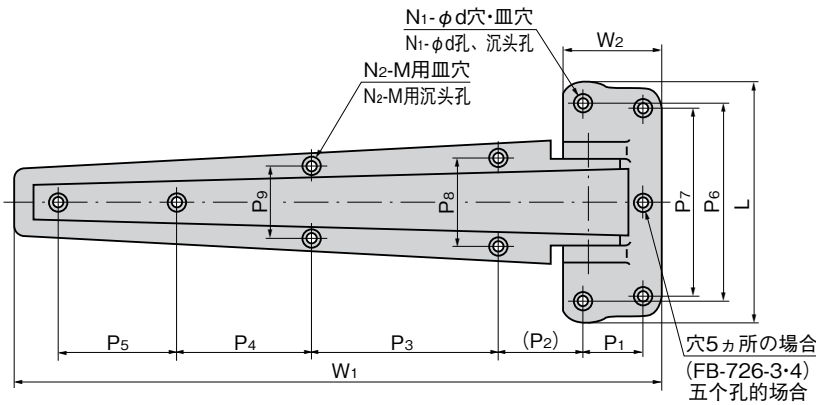
特点

- 激しい扉の開閉にも強靱特性を発揮
- 小扉から大扉用まで種類が豊富
- 左右兼用型
- 结构牢固，即使猛烈开闭也不会损坏。
- 从小门用到大门用，种类丰富。
- 左右兼用型

- 仕様**
- 材質：黄铜铸件 (YB5C)
 - 表面仕上：クロムめっき (MBCr)
- 用途**
- 冷凍冷蔵庫・厨房用機器・船舶などの扉用
- 納期**
- 標準在庫品
-
- 規格**
- 材質：黄铜铸件 (YB5C)
 - 表面处理：镀铬 (MBCr)
- 用途**
- 冷凍冷蔵庫、厨房用设备、船舶等门
- 交货期**
- 常规产品・・・敬请垂询



FB-726-2



- ⚠ 本製品は砂型铸件製のため、掲載寸法は参考値です。取付けの際は現物合せ
をお願い致します。
- ⚠ 因本产品为砂型铸件，图示尺寸仅供参考。安装时请参照实物。

商品番号 商品编号	RoHS	CAD	L	W ₁	W ₂	W ₃	H ₁	H ₂	t	P ₁	(P ₂)	P ₃	P ₄	P ₅	P ₆	P ₇	P ₈	P ₉	ϕd	N ₁	N ₂	M	軸 径	オフセット高さ 偏置高度	製品質量(g) 产品重量(g)	コード 代码
FB-726-1		2D/3D	126	333	50	14	45	26.5	9	30	43	96	70	62	106	100	48	40	9.5	4	6	M5	$\phi 7$	30	1,050	61034
FB-726-2		2D/3D	120	270	51	11	43	25.5	6	29	44	61	52	50	92	89	40	34	M4沉头孔	4	6	M4	$\phi 7$	30	780	61035
FB-726-3		2D/3D	90	209	31	6	33	17	5	19	27	52	53	38	76	72	41	34	M4沉头孔	5	6		$\phi 4.5$	25	330	61036
FB-726-4		2D/3D	89	176	30	6	33	17	5	19	28.5	42	36	29	76	72	42	35	M4沉头孔	5	6		$\phi 4.5$	25	350	61037
FB-726-5		2D/3D	67	140	27	6	32	20	5	15	23	42	41	55	53	33	33	33	M4沉头孔	4	4		$\phi 4.5$	25	170	61038

●: RoHS指令对应产品 ▲: RoHS指令可对应产品。