



# 超强度合页

ジャミソンヒンジ



## B

長蝶番

平蝶番

裏蝶番

拔差し蝶番

段付蝶番

フリーザーヒンジ

特装車蝶番

**FREEZER HINGES**  
フリーザーヒンジ  
特殊蝶番  
トルクヒンジ

ステア

周辺機器 (B)



FB-721-2

### 特点

- 激しい扉の開閉にも強靱特性を發揮
- 左右兼用型
- 结构牢固，即使猛烈开闭也不会损坏。
- 左右兼用型

**仕様** ●材 質：黄銅鑄物 (YBsC)  
●表面仕上：クロムめっき (MBCr)  
●縦2ヶ使用时参考扉質量：60kg

**用途** ●建築用冷凍冷蔵庫・倉庫・船舶などの大・中型扉用

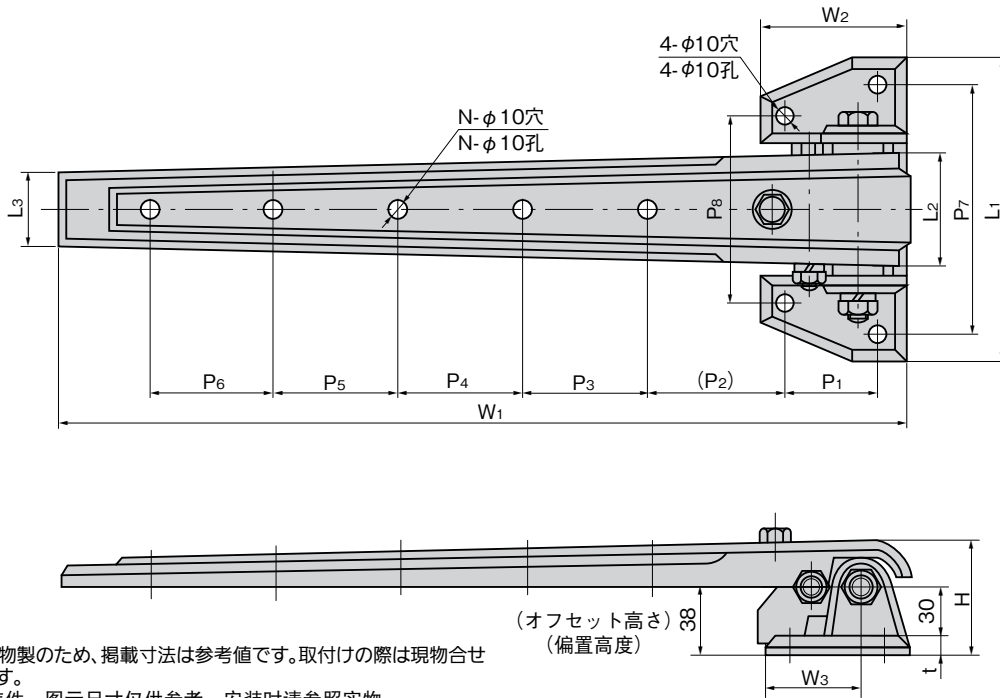
**納期** ●標準在庫品  
**備考** ●FB-721-1、FB-721-2はオフセット高さ47・46mmも製作致します。

**規格** ●材 質：黄銅鑄件 (YBsC)

●表面処理：鍍铬 (MBCr)  
●纵向使用2个时门参考重量：60kg

●軸 径：φ12  
**用途** ●建筑用冷凍冷蔵庫、仓库、船舶等的大中型门

**交货期** ●常规产品・・・敬请垂询  
**备注** ●也可以制作FB-721-1、FB-721-2，偏置高度为47、46mm。



- ⚠ 本製品は砂型鑄物製のため、掲載寸法は参考値です。取付けの際は現物合せをお願い致します。
- ⚠ 本产品在砂型鑄件，图示尺寸仅供参考。安装时请参照实物。

商品番号 商品编号	RoHS	CAD	L1	L2	L3	W1	W2	W3	t	H	P1	(P2)	P3	P4	P5	P6	P7	P8	N	製品質量(g) 产品重量(g)	コード 代 码
FB-721-1		2D/3D	183	70	40	602	85	58	10	68	55	100	90	100	88	92	150	117	5	3,800	61028
FB-721-2		2D/3D	183	70	45	496	85	58	10	65	55	68	102	95	96		150	117	4	3,500	61029
FB-721-3		2D/3D	165	55	30	419	75	50	7	65	45	100	107	107			135	103	3	2,100	61030

●: RoHS指令对应产品 ▲: RoHS指令可对应产品。