

# 叶片形合页

## リーフヒンジ



# FB-757・FB-758・FB-759

锌合金制

### 特点

- 左右兼用型
- 左右兼用型

**仕様** ●材 質：亜鉛合金(ZDC)  
●表面仕上：クロムめっき(MZCr)  
●軸 径：φ6

**用途** ●冷凍冷蔵庫・厨房用機器・環境機器などの扉用

**納期** ●標準在庫品

**備考** ●特別な表面処理はご相談ください。

**規格** ●材 質：锌合金(ZDC)  
●表面处理：镀铬(MZCr)  
●轴 径：φ6

**用途** ●冷冻冷藏库、厨房用设备、环境设备等等的门

**交货期** ●常规产品・・・敬请垂询

**备注** ●如果需要特殊的表面处理，敬请垂询。



B

长合页

平合页

暗合页

脱卸合页

阶式合页

无尘合页

特种车用合页

冷库合页

特殊铰链

扭矩铰链

滑撑

配件(B)

FREEZER HINGES

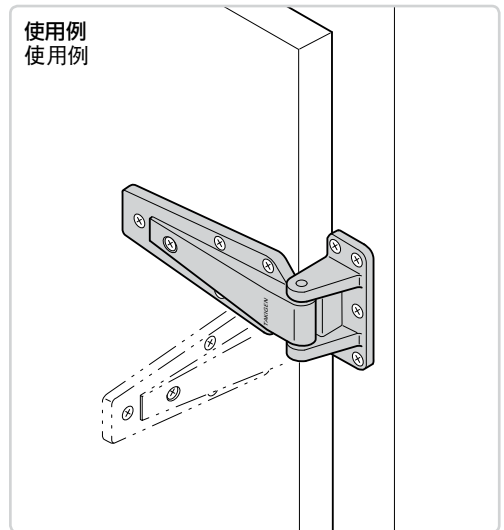
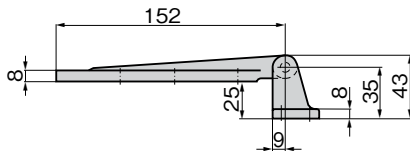
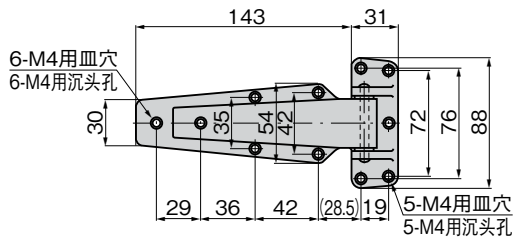


FB-759



FB-757

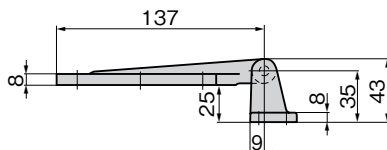
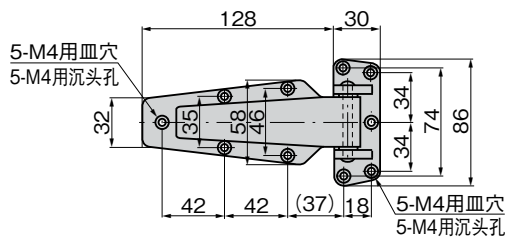
- 〔FB-757〕
- 取付けピッチはFB-726-4と互換性があります。
  - 安装间距和FB-726-4具有互换性。



商品番号 商品编号	RoHS CAD	製品質量(g) 产品重量(g)	コード 代 码
FB-757	● 2D/3D	400	61081
FB-758	● 2D/3D	375	61082
FB-759	● 2D/3D	286	61083

- : RoHS指令对应产品
- ▲: RoHS指令可对应产品。

- 〔FB-758〕
- 取付けピッチはFB-725と互換性があります。
  - 安装间距和FB-725具有互换性。



- 〔FB-759〕
- 取付けピッチはFB-726-5と互換性があります。
  - 安装间距和FB-726-5具有互换性。

