

# 叶片形合页

## リーフヒンジ



# FB-1754・FB-1755・FB-1756

不锈钢制

### 特点

- ステンレス製で耐食性に優れています。
- 薬品貯蔵庫用に最適
- 激しい扉の開閉にも強靱特性を発揮
- 左右兼用型
- 採用不锈钢材质，耐腐蚀性优异。
- 适合药品储藏库用。
- 结构牢固，即使猛烈开闭也不会损坏。
- 左右兼用型

**仕様** ●材 質：ステンレス鋼铸件(SUS304)  
●表面仕上：ヘアライン仕上

**用途** ●冷凍冷蔵庫・厨房用機器・医療用機器の扉用

**納期** ●標準在庫品

**備考** ●SUS316も製作致します。お問合せください。

**規格** ●材 質：不锈钢铸件(SUS304)  
●表面处理：拉丝加工

**用途** ●用于冷冻冷藏库、厨房设备、医疗设备的门

**交货期** ●常规产品・・・敬请垂询

**备注** ●SUS316产品也可以生产制作。敬请垂询。



B

长合页

平合页

暗合页

脱卸合页

阶式合页

无尘合页

特种车用合页

冷库合页

特殊铰链

扭矩铰链

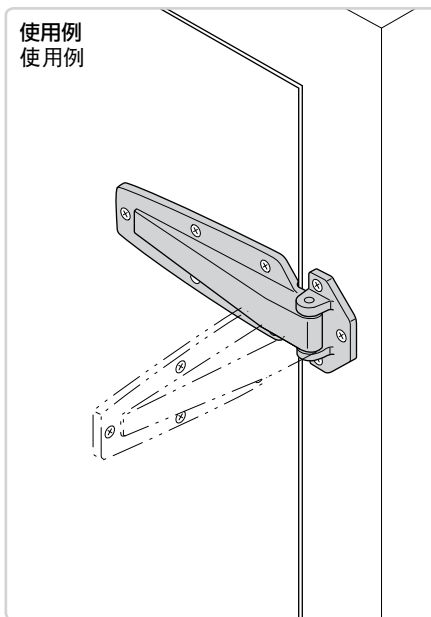
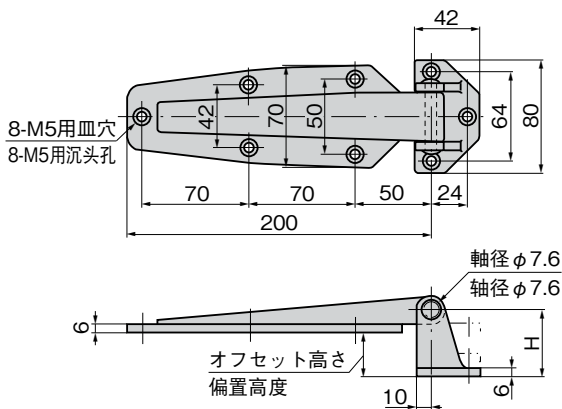
滑撑

配件(B)

FB-1756-1

FB-1754-3

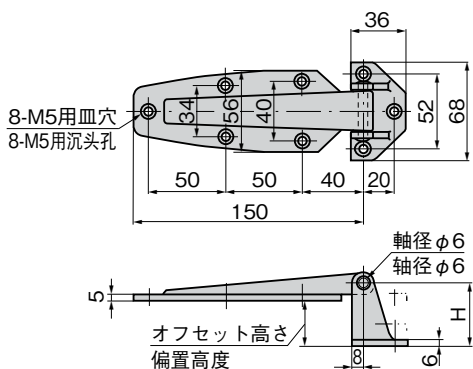
[FB-1754]



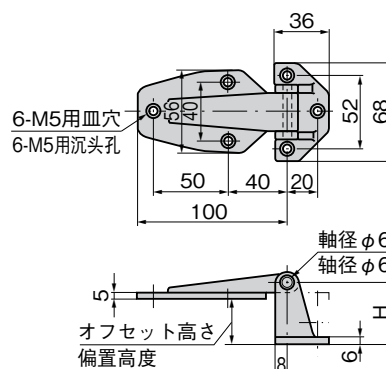
商品番号 商品编号	RoHS	CAD	オフセット高さ 偏置高度	H	縦2ヶ使用时参考扉質量(kg) 纵向使用2个时参考重量(kg)	製品質量(g) 产品重量(g)	コード 代 码
FB-1754-1	●	2D/3D	フラット 平型	15	30	580	61061
FB-1754-2	●	2D/3D	20	35		650	61062
FB-1754-3	●	2D/3D	30	45		680	61063

●: RoHS指令对应产品 ▲: RoHS指令可对应产品。

[FB-1755]



[FB-1756]



商品番号 商品编号	RoHS	CAD	オフセット高さ 偏置高度	H	縦2ヶ使用时 参考扉質量(kg) 纵向使用2个时 参考重量(kg)	製品質量(g) 产品重量(g)	コード 代 码
FB-1755-1	●	2D/3D	フラット 平型	12	20	310	61064
FB-1755-2	●	2D/3D	20	32		355	61065
FB-1755-3	●	2D/3D	30	42		385	61066

●: RoHS指令对应产品 ▲: RoHS指令可对应产品。

商品番号 商品编号	RoHS	CAD	オフセット高さ 偏置高度	H	縦2ヶ使用时 参考扉質量(kg) 纵向使用2个时 参考重量(kg)	製品質量(g) 产品重量(g)	コード 代 码
FB-1756-1	●	2D/3D	フラット 平型	12	10	220	61067
FB-1756-2	●	2D/3D	20	32		270	61068
FB-1756-3	●	2D/3D	30	42		295	61069

●: RoHS指令对应产品 ▲: RoHS指令可对应产品。