

升降合页

リフトヒンジ



FB-602
鋅合金制

特点

PAT. PEND.

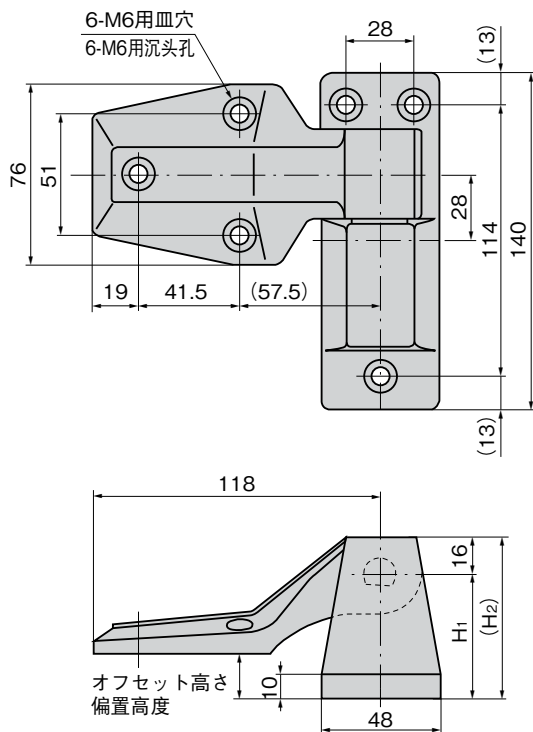
- 開扉すると自動的にせり上がるカム内蔵
- 開扉120°以内で自動閉扉。それ以上は水平回転
- 左右兼用型(本図・写真共右開き用です。)
- 内装凸輪，开门时自动上推。
- 开门角度在120度以内时，门自动关闭。超出120度时水平回转。
- 左右兼用型（图纸和照片均为右开用。）

仕様 ●材質：亜鉛合金 (ZDC)
●表面仕上：クロムめっき (MZCr)
用途 ●プレハブ冷凍冷蔵庫・乾燥庫などの大型扉用
納期 ●標準在庫品

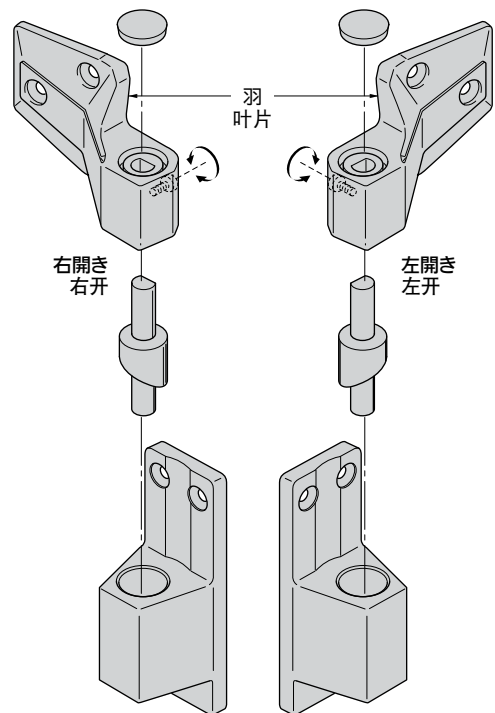
規格 ●材質：鋅合金 (ZDC)
●表面处理：鍍鉻 (MZCr)
用途 ●預制式冷凍冷蔵庫、干燥库等的大型門用
交貨期 ●常规产品・・・敬請垂詢



FB-602-1



使用例



左右変更は羽を回転させることにより、簡単にできます。
通过回转叶片，可以简单变更左右。

商品番号 商品编号	RoHS	CAD	H ₁	(H ₂)	オフセット高さ 偏置高度	縦2ヶ使用時参考扉質量(kg) 纵向使用2个时参考重量(kg)	製品質量(g) 产品重量(g)	コード 代 码
FB-602-1	●	2D/3D	33	49	フラット 平面	40	915	61005
FB-602-2	●	2D/3D	39	55	6		925	61006
FB-602-3	●	2D/3D	52	68	19		1,000	61007

●: RoHS指令対応产品 ▲: RoHS指令可对应产品。



B

長蝶番

平蝶番

裏蝶番

抜差し
蝶番

段付
蝶番

クリーン
ヒンジ

特装車
蝶番

FREEZER HINGES
フリーザー
ヒンジ

特殊
蝶番

トルク
ヒンジ

ステー

周辺機器
(B)