

卡车用栏板合页

トラック用あおりヒンジ



B-1877
不锈钢制

蝶番・ステー
周辺機器



特点

- ステンレス製で耐食性に優れています。
- カール部を溶接しています。
- 採用不锈钢材质，耐腐蚀性优异。
- 卷边部是焊接型。

仕様 ● 材質：ステンレス鋼板(SUS304)

● 表面仕上：パレル研磨

用途 ● 特装车・平ボディー

納期 ● 標準品・・・納期お問合せください

規格 ● 材質：不锈钢板 (SUS304)

● 表面处理：滾筒研磨

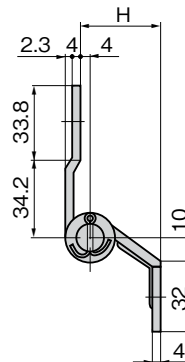
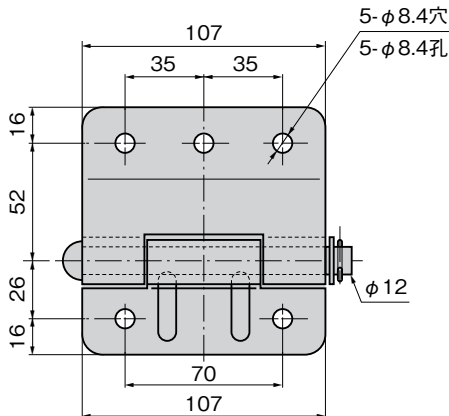
用途 ● 特种车辆、平板车

交货期 ● 常规产品・・・敬请垂询



B

B-1877-1



商品番号 商品编号	RoHS	CAD	H	製品質量(g) 产品重量(g)	コード 代码
B-1877-1	●	2D/3D	35	620	11427
B-1877-2	●	2D/3D	25	610	11428
B-1877-3	●	2D/3D	23	600	11429

● : RoHS指令対応产品

▲ : RoHS指令可对应产品。

長蝶番

平蝶番

裏蝶番

抜差し
蝶番

段付
蝶番

クリーン
ヒンジ

特装车
蝶番
フリーザー
ヒンジ
特殊
蝶番

EQUIPPED VEHICLES