

# 栏板合页

あおりヒンジ



# B-1800-A・B-1800-B

不锈钢制

## 特点

- ステンレス製で耐食性に優れています。
- 軸と羽根部分が一体化しており、軸抜けの心配が無く、強度アップが図られています。
- 採用不锈钢材质，耐腐蚀性优异。
- 轴与叶片一体化，不用担心轴脱落，提高了强度。

- 仕様 ● 材質：ステンレス鋼铸件(SCS13)  
● 表面仕上：鏡面/バフ研磨
- 用途 ● 特装车・平ボディ車・ウイング車
- 納期 ● 標準在庫品

- 規格 ● 材質：不锈钢铸件(SCS13)  
● 表面处理：镜面抛光
- 用途 ● 特种车辆、平板车、翼开式货车
- 交货期 ● 常规产品・・・敬请垂询



B-1800-A

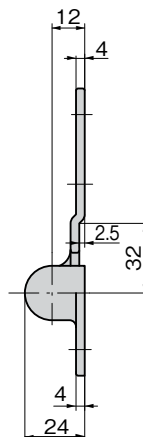
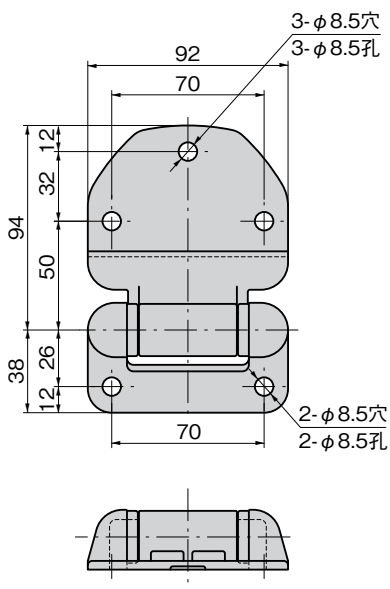


B-1800-B

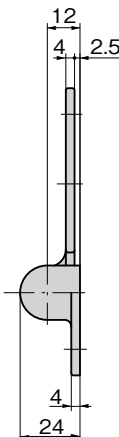
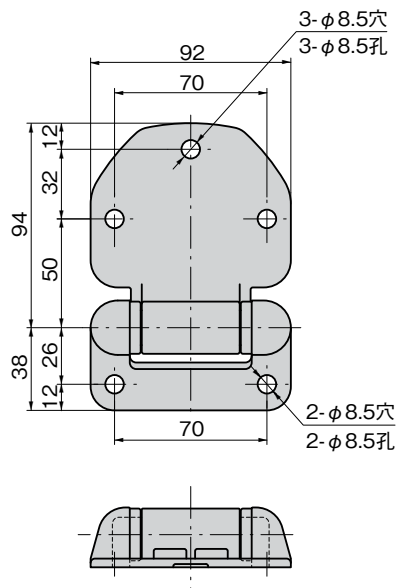
商品番号 商品编号	RoHS CAD	製品質量(g) 产品重量(g)	コード 代码
B-1800-A	● 2D/3D	427	13128
B-1800-B	● 2D/3D	427	13129

● : RoHS指令対応产品  
▲ : RoHS指令可対応产品。

[B-1800-A]



[B-1800-B]



特种车用合页  
冷库合页  
特殊铰链  
扭矩铰链  
滑撑  
配件(B)

HINGES FOR SPECIALLY-EQUIPPED VEHICLES

长合页

平合页

暗合页

脱卸合页

阶式合页

无尘合页

B



B