



**B-858-6**  
铝制

# 卡车用栏板合页

トラック用あおりヒンジ

## 特点

- アルミニウム製で耐食性に優れ、しかも従来の蝶番よりはるかに軽量です。
- 側面はテーバー構造になっており、安全性を考慮したすっきりとしたデザインです。
- 铝制、耐腐蚀性强、而且比以往的合页更轻。
- 側面为坡度构造，安全性好，设计简洁。

仕様 ●材質：本体/アルミニウム合金押出材  
軸/ステンレス鋼棒 (SUS304)

- 表面仕上：アルマイト処理
- 軸 径：φ13

用途 ●特装車・平ボディー・ウイング車

納期 ●標準品・・・納期お問合せください

備考 ●B-858-5/B-858-6Rは中止品となりました。

規格 ●材質：本体 / 铝合金挤压型材  
軸 / 不锈钢棒 (SUS304)

- 表面处理：阳极处理
- 軸 径：φ13

用途 ●特种车辆、平板车、翼开式货车

交货期 ●常规产品・・・敬请垂询

备注 ●B-858-5 / B-858-6R已停止生产。



**B-858-6S**  
(サイド用)  
(側面用)



B

長蝶番

平蝶番

裏蝶番

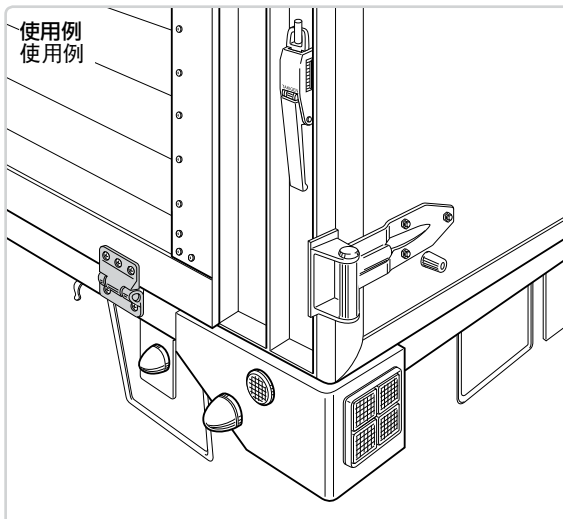
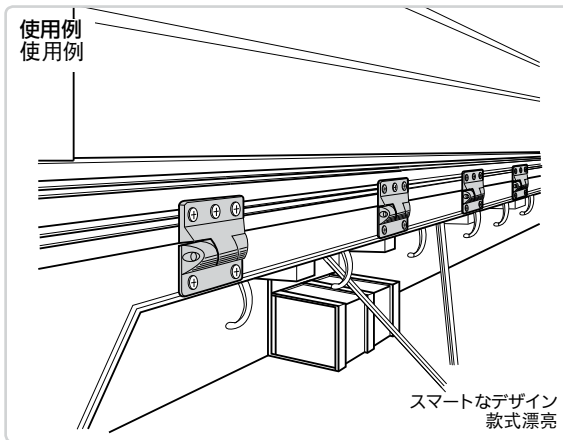
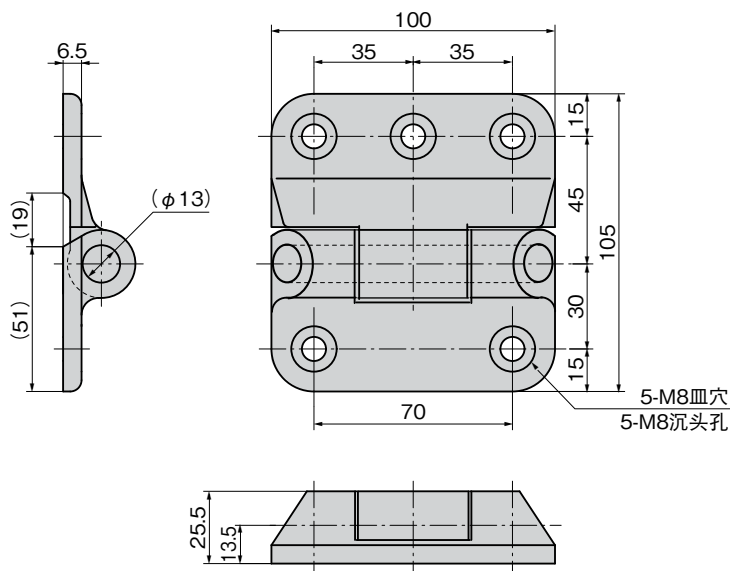
抜き蝶番

段付蝶番

クリーンヒンジ

商品番号 商品编号	RoHS	CAD	製品質量(g) 产品重量(g)	コード 代 码
B-858-6S	●	2D	300	11681

- : RoHS指令対応产品
- ▲: RoHS指令可对应产品。



HINGES FOR SPECIALLY-EQUIPPED VEHICLES

特装車  
蝶番

フリーザー  
ヒンジ

特殊  
蝶番

トルク  
ヒンジ

ステー

周辺機器  
(B)