

特种车用小门合页

特装車用小扉ヒンジ



B-853
铝制

特点

- 取付けネジが表面に露出していないスッキリとしたデザイン
- インサートボルト付なので取付けが簡単。本体を傷つけません。
- 表面不露安装螺丝，简洁设计。
- 带嵌入螺栓，安装简单。不伤车体。

仕様 ● 材質：アルミニウム合金 (ADC)

● 表面仕上：バレル研磨

用途 ● 小型ボックス、ハッチ、リッド

納期 ● 標準品・・・納期お問合せください

備考 ● 指定色で塗装致します。お問合せください。

規格 ● 材質：铝合金 (ADC)

● 表面处理：滚筒研磨

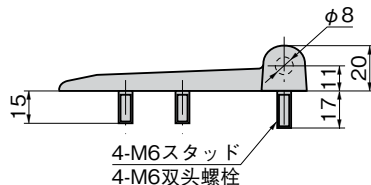
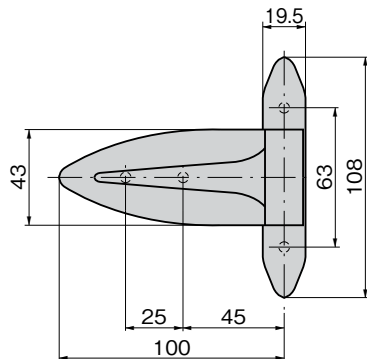
用途 ● 小型箱、舱门、盖

交货期 ● 常规产品・・・敬请垂询

备注 ● 可提供指定颜色涂装的产品。敬请垂询。



B-853-1



商品番号 商品编号	RoHS ●	CAD 2D/3D	製品質量(g) 产品重量(g)	コード 代 码
B-853-1	●	2D/3D	170	11315

● : RoHS指令対応产品

▲ : RoHS指令可对应产品。

使用例
使用例

