

# 嵌入用铰链

埋込み用蝶番



**B-1856-2**  
不锈钢制

## 特点

- ステンレス製で耐食性に優れています。
- 突起がなくなりスッキリとしたボディになります。
- 激しい扉の開閉にもスムーズに動作
- 左右兼用型
- 採用不锈钢材质，耐腐蚀性优异。
- 无凸起，车体平整。
- 即使猛烈开闭也动作顺畅。
- 左右兼用型

仕様 ● 材質：ステンレス鋼板(SUS304)

● 表面仕上：バフ研磨

● 軸 径：φ8

用途 ● 特装车・コンテナ

納期 ● 標準品・・・納期お問合せください

備考 ● B-1856-1は中止品になりました。

規格 ● 材質：不锈钢板 (SUS304)

● 表面处理：抛光

● 軸 径：φ8

用途 ● 特种车辆、集装箱

交货期 ● 常规产品・・・敬请垂询

备注 ● B-1856-1已停止生产。



B

长合页

平合页

暗合页

脱卸  
合页

阶式  
合页

无尘  
合页

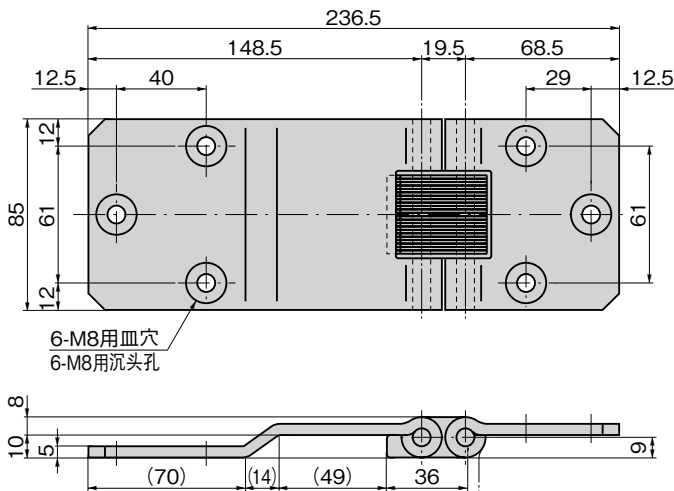
特种车用  
合页

冷库  
合页

特殊  
铰链

扭矩  
铰链

滑撑



商品番号 商品编号	RoHS CAD	製品質量(g) 产品重量(g)	コード 代 码
B-1856-2	● 2D	1,030	11430

- : RoHS指令对应产品
- ▲ : RoHS指令可对应产品。

## 使用例 使用例

