

# 叶片形合页

## リーフヒンジ



**B-1851**  
不锈钢制

### 特点

- 樹脂カラーをカール部に組込んでいますので回転は非常にスムーズです。
- ピンはナイロンナットで止めますので緩みません。
- 左右兼用型(ピン組替え)
- 樹脂軸環装在卷边部，回转非常顺畅。
- 轴是用尼龙螺母固定的，不会松动。
- 左右兼用型（重装合页销）



B



B-1851-3

- 仕様 ●材質：ステンレス鋼板(SUS304)  
●表面仕上：パフ研磨  
●軸径：φ10
- 用途 ●特装车・コンテナ
- 納期 ●標準在庫品

- 規格 ●材質：不锈钢板（SUS304）  
●表面处理：抛光  
●轴径：φ10
- 用途 ●特种车辆、集装箱
- 交货期 ●常规产品・・・敬请垂询

長蝶番

平蝶番

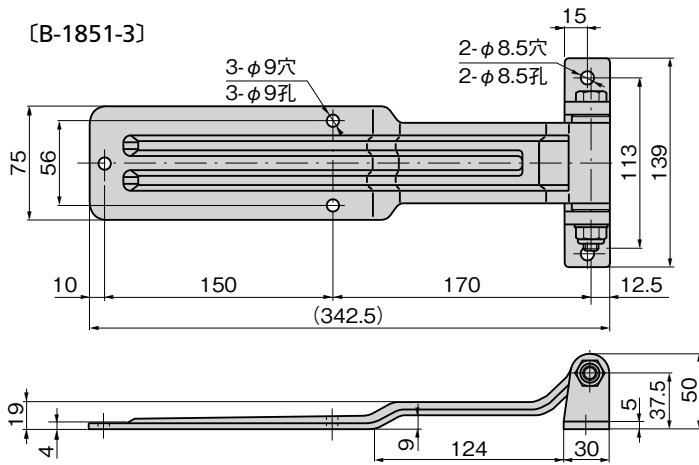
裏蝶番

拔差し蝶番

段付蝶番

クリーンヒンジ

EQUIPPED VEHICLES  
特装车蝶番  
フリーザーヒンジ  
特殊蝶番  
トルク



商品番号 商品编号	RoHS CAD	蝶番 1 枚当りの弾性限度 (N・m) 1 张合页的弹性极限 (N・m)	製品質量 (g) 产品重量 (g)	コード 代 码
B-1851-3	● 2D/3D	280	1,220	11366

●: RoHS指令对应产品 ▲: RoHS指令可对应产品。