

叶片形合页

リーフヒンジ



B-1849N
不锈钢制

特点

- ステンレスで耐食性に優れています。
- カール部は溶接してあります。
- 左右兼用型。ピンの差込み方向で勝手を組替えます。
- 採用不锈钢材质，耐腐蚀性优异。
- 卷边部用焊接。
- 左右兼用型。销轴的插入方向可以任意调换。

仕様 ● 材質：ステンレス鋼板 (SUS304)
● 表面仕上：パフ研磨

用途 ● 特装車・コンテナ・大型扉
● 標準在庫品

備考 ● B-1849N-1は受け座にトラスねじを使用すると270°回転します。

規格 ● 材質：不锈钢板 (SUS304)
● 表面处理：抛光
● 轴径：φ10

用途 ● 特种车辆、集装箱、大型门

交货期 ● 常规产品・・・敬请垂询

备注 ● B-1849N-1座扣如使用圆头螺丝，可270°旋转。

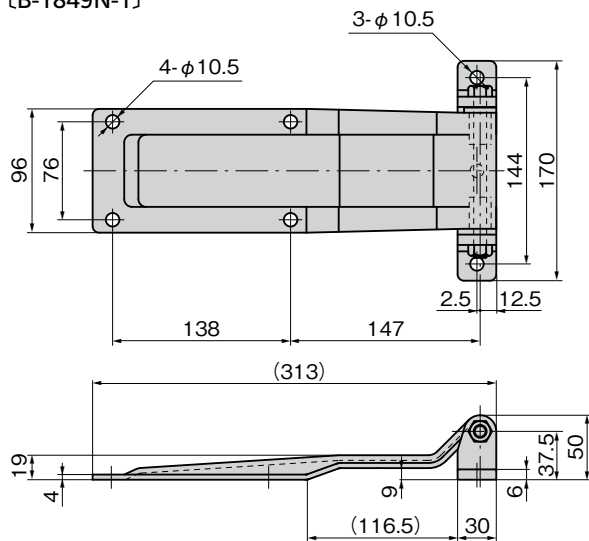


B-1849N-1

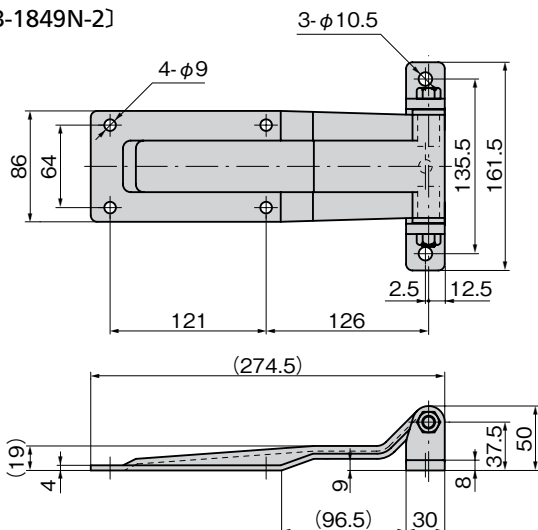


B-1849N-3

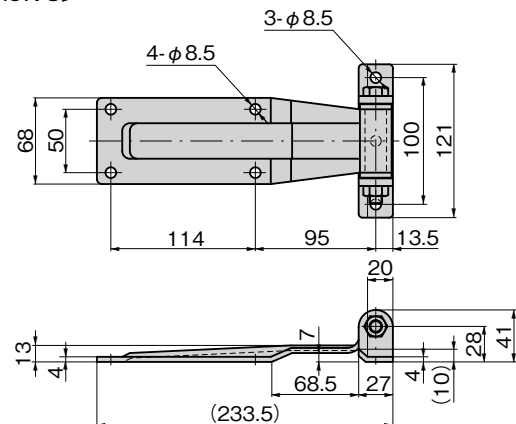
[B-1849N-1]



[B-1849N-2]



[B-1849N-3]



商品番号 商品编号	RoHS	CAD	蝶番1枚当りの弾性限度 (N・m) 1张合页的弹性极限 (N・m)	製品質量 (g) 产品重量 (g)	コード 代码
B-1849N-1	●	2D/3D	560	1,570	13159
B-1849N-2	●	2D/3D	420	1,350	13160
B-1849N-3	●	2D/3D	180	840	13161

●: RoHS指令对应产品 ▲: RoHS指令可对应产品。



B

長蝶番

平蝶番

裏蝶番

拔差し
蝶番

段付
蝶番

クリーン
ヒンジ

特装車
蝶番

フリーザー
ヒンジ

特殊
蝶番

トルク
ヒンジ

ステー

周辺機器
(B)

HINGES FOR SPECIALLY-EQUIPPED VEHICLES