

叶片形合页

リーフヒンジ



FB-1880 不锈钢制
FB-880-2B 铁制

特点

- ステンレス製で耐食性に優れています。(FB-1880)
- カール部は溶接してあります。
- 樹脂カラーをカールの内部に組込んでいますので、回転は非常にスムーズです。
- 左右の組替えはUナットまたは割りピンにより簡単に行えます。ピン抜けも防止します。
- 中型・大型扉に最適
- 採用不锈钢材质，耐腐蚀性优异。(FB-1880)
- 卷边部用焊接。
- 卷边内部部装有树脂环环，回转顺畅。
- 左右重装可采用U螺母或开口销简单进行。还防止销脱落。
- 适合中型、大型门。

仕様

- [FB-1880] ● 材 質：本体/不锈钢板(SUS304)
受座/不锈钢铸件(SUS304)
- 表面仕上：電解研磨
 - 付 属 品：ステンレスUナット
- [FB-880-2B] ● 材 質：熱間圧延鋼板(SPHC)
- 表面仕上：粉体塗装(グレー)
 - 付 属 品：割りピン
 - 軸 径：φ12
- 用 途 ● 特装車・コンテナ車・パン・ウィング車
- 納 期 ● 標準在庫品
- 備 考 ● FB-1880-3は中止品になりました。

規格

- [FB-1880] ● 材 質：本 体 / 不锈钢板 (SUS304)
底 座 / 不锈钢铸件 (SUS304)
- 表面处理：電解研磨
 - 附 件：不锈钢U螺母
- [FB-880-2B] ● 材 質：热轧钢板 (SPHC)
- 表面处理：粉体喷涂 (灰色)
 - 附 件：開口销
 - 軸径φ12
- 用 途 ● 特种车辆、集装箱、厢式货车、翼开式货车
- 交 貨 期 ● 常规产品・・・敬请垂询
- 備 注 ● FB-1880-3已停止生产。



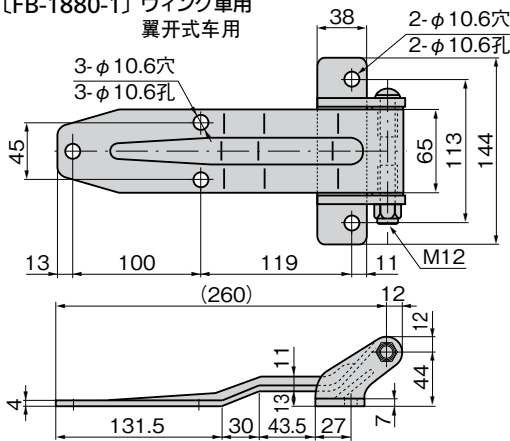
FB-1880-1

FB-1880-2A

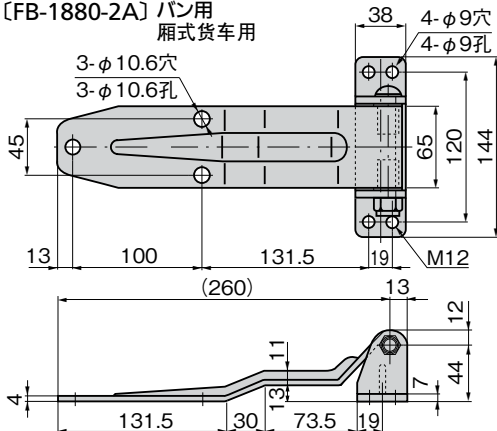


FB-880-2B

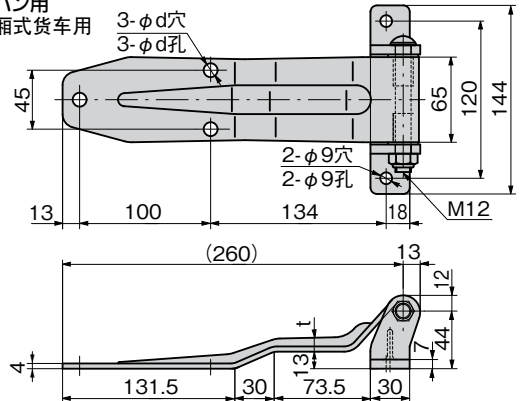
[FB-1880-1] ウィング車用
翼开式車用



[FB-1880-2A] パン用
厢式货车用



[FB-1880-2B] パン用
厢式货车用



商品番号 商品编号	RoHS	CAD	材 質 材 質	t	φd	製品質量(g) 产品重量(g)	コード 代 码
FB-1880-1	●	2D/3D	SUS	11	10.6	1,300	61116
FB-1880-2A	●	2D/3D				1,220	61120
FB-1880-2B	●	2D/3D				1,150	61135
FB-880-2B	●	2D	SPHC	7	9	1,200	61545

●: RoHS指令対応产品
▲: RoHS指令可対応产品。



B

長蝶番

平蝶番

裏蝶番

抜差し
蝶番

段付
蝶番

クリーン
ヒンジ

特装車
蝶番

フリーザー
ヒンジ

特殊
蝶番

トルク
ヒンジ

ステー

周辺機器
(B)

HINGES FOR SPECIALLY-EQUIPPED VEHICLES