

低发尘脱卸合页

低発塵抜差ヒンジ



B-1268
不锈钢制

采用PEEK材料的衬套，适合于无尘室内的各种机器门！！

PAT.PEND.

特点

- 軸部にPEEK材のブッシュを使用している為、摩擦による金属粉の発生がありません。
- ステンレス製で耐食性に優れています。
- 在軸部使用了PEEK材料的衬套，不会因磨损产生金属粉末。
- 采用不锈钢材质，耐腐蚀性优异。

仕様 ● 材質：羽・軸 / ステンレス鋼板(SUS304)
ブッシュ / ポリエーテルエーテルケトン(PEEK)

用途 ● クリーンルーム内の各種機器扉

納期 ● 標準在庫品

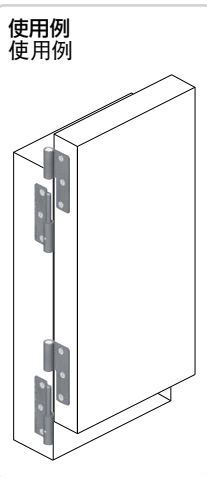
備考 ● 取付けはM4サッシビスをご利用ください。

規格 ● 材質：叶片、軸/不锈钢板
(SUS304)
衬套/聚醚醚酮 (PEEK)

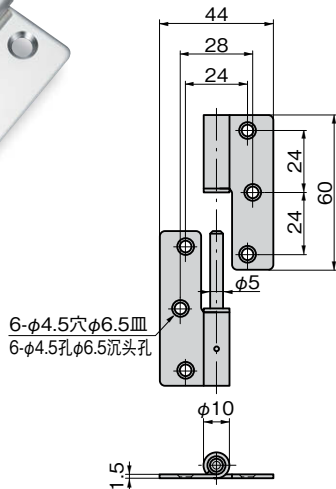
用途 ● 无尘室内的各种机器门

交货期 ● 常规产品・・・敬请垂询

备注 ● 请使用M4桁架螺丝安装。



[B-1268-2-R]



B-1268-2-R

商品番号 商品编号	RoHS CAD	製品質量(g) 产品重量(g)	コード 代码
B-1268-2-L	●	55	13340
B-1268-2-R	●	55	13341

● : RoHS指令对应产品 ▲ : RoHS指令可对应产品。