

带衬套铝合金旗型合页

ブッシュ付アルミ旗蝶番



B-503S 铝制 **B-504S** 铝制

特点

- 樹脂ブッシュを使用しているため、パーティクルの発生が抑えられます。
 - アルミ製で軽量です。
 - アルマイト処理を行っているため耐食性に優れています。
 - 軸はステンレス製です。
 - 右用・左用(本図は右用です)
-
- 因使用樹脂衬套，可以抑制粉尘的发生。
 - 铝制品，设计轻巧。
 - 进行了阳极处理，耐腐蚀性好。
 - 轴为不锈钢制。
 - 右用、左用（图纸为右用。）

- 仕様** ● 材質：本体 / アルミニウム合金押出材 (A6N01)
軸 / ステンレス鋼棒 (SUS304)
ブッシュ / ポリアセタール (POM)
- 表面仕上：アルマイト処理
- 用途** ● デザイン性を求める各種筐体
- 納期** ● 標準品・・・納期お問合せください
- 規格** ● 材質：本体 / 铝合金押出型材 (A6N01)
軸 / 不锈钢棒 (SUS304)
衬套 / 聚甲醛 (POM)
- 表面处理：阳极处理
- 用途** ● 追求美观的各种机箱
- 交货期** ● 常规产品・・・敬请垂询



B

長蝶番

平蝶番

裏蝶番

拔差し蝶番

段付蝶番

CLEAN HINGES
クリーン
ヒンジ

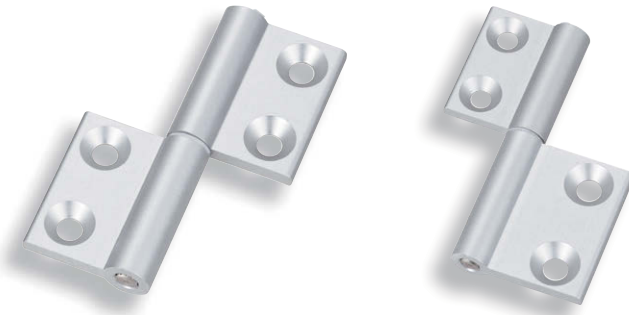
特殊
蝶番

トルク
ヒンジ

ステー

周辺機器
(B)

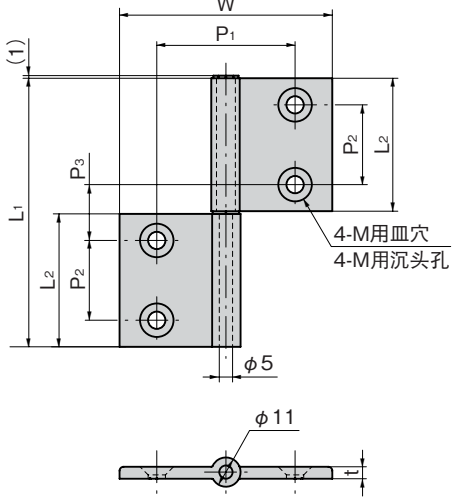
可以抑制粉尘的发生



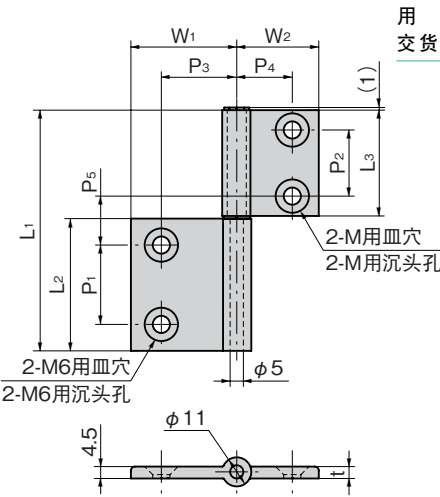
B-503S-4-R

B-504S-5-L

[B-503S-R]



[B-504S-R]



| 商品番号 商品编号 | RoHS | CAD | L ₁ | L ₂ | W | P ₁ | P ₂ | P ₃ | t | M | 製品質量(g) 产品重量(g) | コード 代 码 |
|--------------|------|-------|----------------|----------------|----|----------------|----------------|----------------|-----|---|--------------------|------------|
| B-503S-1-L | ● | 2D/3D | 101 | 50 | 80 | 57 | 30 | 21 | 4.5 | 6 | 72 | 13389 |
| B-503S-1-R | ● | 2D/3D | 101 | 50 | 80 | 52 | 30 | 21 | 4.5 | 6 | 71 | 13390 |
| B-503S-2-L | ● | 2D/3D | 101 | 50 | 80 | 52 | 30 | 21 | 4.5 | 6 | 71 | 13391 |
| B-503S-2-R | ● | 2D/3D | 101 | 50 | 80 | 52 | 30 | 21 | 4.5 | 6 | 71 | 13392 |
| B-503S-3-L | ● | 2D/3D | 81 | 40 | 62 | 42 | 25 | 16 | 4.5 | 6 | 48 | 13393 |
| B-503S-3-R | ● | 2D/3D | 81 | 40 | 62 | 42 | 25 | 16 | 4.5 | 6 | 48 | 13394 |
| B-503S-4-L | ● | 2D/3D | 71 | 35 | 48 | 32 | 20 | 16 | 4 | 5 | 35 | 13395 |
| B-503S-4-R | ● | 2D/3D | 71 | 35 | 48 | 32 | 20 | 16 | 4 | 5 | 35 | 13396 |

| 商品番号 商品编号 | RoHS | CAD | L ₁ | L ₂ | L ₃ | W ₁ | W ₂ | P ₁ | P ₂ | P ₃ | P ₄ | P ₅ | t | M | 製品質量(g) 产品重量(g) | コード 代 码 |
|--------------|------|-------|----------------|----------------|----------------|----------------|----------------|----------------|----------------|----------------|----------------|----------------|-----|---|--------------------|------------|
| B-504S-1-L | ● | 2D/3D | 91 | 50 | 40 | 40 | 31 | 30 | 25 | 28.5 | 21 | 18.5 | 4.5 | 6 | 60 | 13397 |
| B-504S-1-R | ● | 2D/3D | 91 | 50 | 40 | 40 | 31 | 30 | 25 | 28.5 | 21 | 18.5 | 4.5 | 6 | 60 | 13398 |
| B-504S-2-L | ● | 2D/3D | 91 | 50 | 40 | 40 | 31 | 30 | 25 | 26 | 21 | 18.5 | 4.5 | 6 | 60 | 13399 |
| B-504S-2-R | ● | 2D/3D | 91 | 50 | 40 | 40 | 31 | 30 | 25 | 26 | 21 | 18.5 | 4.5 | 6 | 60 | 13400 |
| B-504S-3-L | ● | 2D/3D | 86 | 50 | 35 | 40 | 24 | 30 | 20 | 28.5 | 16 | 18.5 | 4 | 5 | 54 | 13401 |
| B-504S-3-R | ● | 2D/3D | 86 | 50 | 35 | 40 | 24 | 30 | 20 | 28.5 | 16 | 18.5 | 4 | 5 | 54 | 13402 |
| B-504S-4-L | ● | 2D/3D | 86 | 50 | 35 | 40 | 24 | 30 | 20 | 26 | 16 | 18.5 | 4 | 5 | 54 | 13403 |
| B-504S-4-R | ● | 2D/3D | 86 | 50 | 35 | 40 | 24 | 30 | 20 | 26 | 16 | 18.5 | 4 | 5 | 54 | 13404 |
| B-504S-5-L | ● | 2D/3D | 76 | 40 | 35 | 31 | 24 | 25 | 20 | 21 | 16 | 16 | 4 | 5 | 42 | 13405 |
| B-504S-5-R | ● | 2D/3D | 76 | 40 | 35 | 31 | 24 | 25 | 20 | 21 | 16 | 16 | 4 | 5 | 42 | 13406 |

●: RoHS指令对应产品 ▲: RoHS指令可对应产品。