

低起尘式样重载用平接合页

低汚塵仕様重量用平型蝶番

低汚塵 完全無給油軸受仕様
低起塵 完全无需注油轴承规格



B-1064-CR
不锈钢制

特点

- 軸部に完全無給油軸受を使用し汚塵を抑えます。
- 軸受けに鉛レス材を使用 (RoHS対応品)
- 従来品のB-1064と取付けに互換性があります。
- 軸部采用了完全无需注油的轴承，抑制灰尘的产生。
- 轴承采用无铅材料 (RoHS对应品)。
- 安装上可与既有产品B-1064互换。

PAT.PEND.

- 仕様** ● 材質：羽根/ステンレス鋼铸件 (SUS304)
シャフト/ステンレス鋼棒 (SUS303)
- 用途** ● 表面仕上：羽根/鏡面/バフ研磨
● 半導体製造装置・クリーンルーム内各種機器・環境試験機
- 納期** ● 標準在庫品
- 規格** ● 材質：叶片/不锈钢铸件 (SUS304)
轴/不锈钢棒 (SUS303)
- 用途** ● 表面处理：叶片/镜面抛光
● 半导体制造装置、无尘室内各种设备、环境试验机
- 交货期** ● 常规产品... 敬请垂询



B

长合页

平合页

暗合页

脱卸合页

阶式合页

无尘合页

特种车用合页

冷库合页

特殊铰链

扭矩铰链

滑撑

配件 (B)

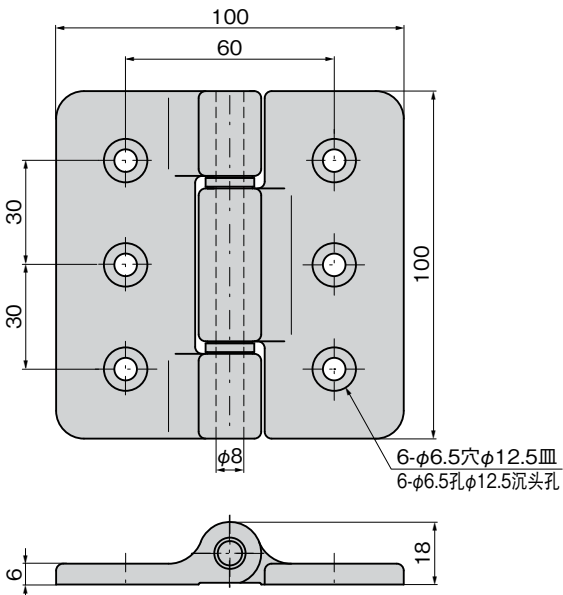
CLEAN HINGES



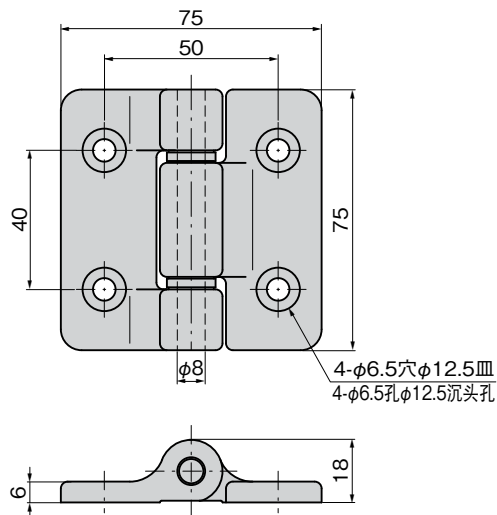
B-1064-1-CR

B-1064-2-CR

[B-1064-1-CR]



[B-1064-2-CR]



商品番号 商品编号	RoHS CAD	縦2ヶ使用参考扉質量 (kg) 纵向使用2个时门参考重量 (kg)	製品質量 (g) 产品重量 (g)	コード 代码
B-1064-1-CR	● 2D/3D	85	494	13237
B-1064-2-CR	● 2D/3D	65	299	13238

●: RoHS指令对应产品 ▲: RoHS指令可对应产品。