

衬套合页

ブッシュ蝶番



B-211
铝制

蝶番
ステアー
周辺機器



B

長蝶番

平蝶番

裏蝶番

拔差し
蝶番

段付
蝶番

CLEAN HINGES
クリーン
ヒンジ
特装車
蝶番
フリーザー
ヒンジ

特殊
蝶番

トルク
ヒンジ

ステー

周辺機器
(B)

特点

- 軸部に樹脂ブッシュ(摺動グレード)を使用しているため、摩擦による金属粉の発生がありません。
- アルマイト処理を行っていますので耐食性に優れています。
- ステンレス軸を使用しています。
- 在軸部使用了树脂衬套(耐磨级), 不会因磨损产生金属粉末。
- 进行了阳极处理, 耐腐蚀性好。
- 使用不锈钢轴。

仕様 ● 材質: アルミニウム合金押出材 (A6N01S)
● 表面仕上: アルマイト処理

用途 ● クリーンルームの制御盤・計測機器

納期 ● 標準品・・・納期お問合せください

規格 ● 材質: 铝合金押出型材 (A6N01S)
● 表面处理: 阳极处理

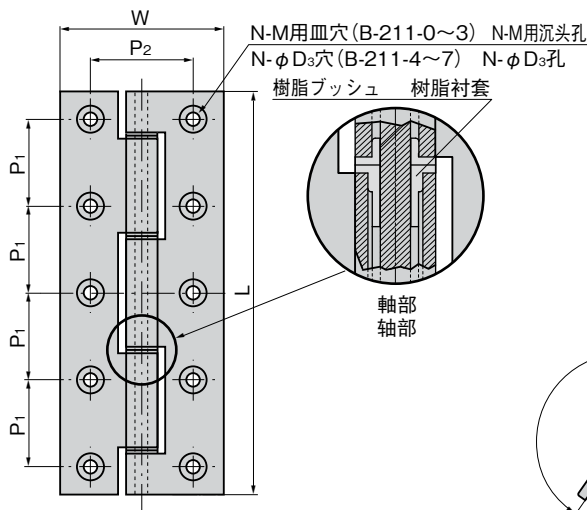
用途 ● 无尘室的控制盘、测量设备

交货期 ● 常规产品・・・敬请垂询

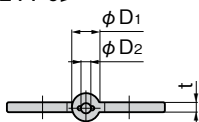


B-211-0

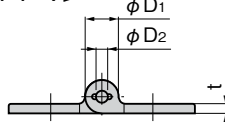
B-211-6



[B-211-0]



[B-211-1~7]



商品番号 商品编号	RoHS	CAD	L	W	t	P ₁	P ₂	φD ₁	φD ₂	φD ₃	M	N	(α°)	製品質量(g) 产品重量(g)	コード 代码
B-211-0	●	2D/3D	150	100	3	40	68	15	6			8	320	175	13004
B-211-1	●	2D/3D	150									10		101	12710
B-211-2	●	2D/3D	125	60	3	32	38	12	4.5		5	8	290	84	12711
B-211-3	●	2D/3D	100			26								67	12712
B-211-4	●	2D/3D	65			23						6		30	12791
B-211-5	●	2D/3D		50		30				4.3				24	12792
B-211-6	●	2D/3D		50	2.5	30		9	3.5			4	280	18	12793
B-211-7	●	2D/3D		32		24				3.2				15	12794

●: RoHS指令对应产品 ▲: RoHS指令可对应产品。